

Vanity Top

- INSTALLATION
- CARE AND MAINTENANCE

MAGICKWOODS
m a g i c k w o o d s . c o m

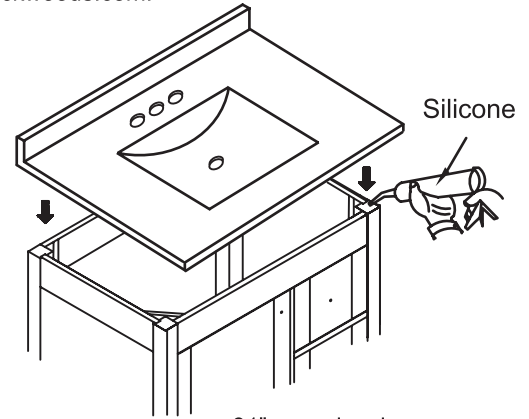
Thank you for selecting our product. To ensure that your installation goes smoothly, please read these instructions carefully and review the recommended materials and tools before you begin.

- Verify that your vanity top is free from defects. If damaged, please contact our Customer Service department.
- Observe all local plumbing codes and building codes.

Questions? Call our customer service department at 1-855-995-5578 or email contactus@magickwoods.com.

INSTALLATION

- 1) Ensure the vanity base surface is flat, level, and clean.
- 2) Put a small bead of silicone on the vanity base edge.
- 3) Place the top on the vanity base and assure it is aligned on all edges.
- 4) Leave for 3 hours to let the silicone set.
 - a. If any warpage is obvious, put a weight on top of a towel over the high points and leave over night for the top to settle.
 - b. Hand tighten all plumbing fittings; if necessary only ¼ turn with a wrench.
 - c. Use 100% silicone instead of plumbers putty between all rubber gaskets and O-rings.



31" wave bowl vanity top shown in illustration

CARE & MAINTENANCE

- Do not use water that exceeds temperatures of 140°F/46°C.
- Do not place any sharp or abrasive objects on the bare surface of the top.
- Clean the top only with non-abrasive cleaners or mild detergents - do not use powder cleansers.
- For extremely stubborn stains, use a small amount of acetone on a cloth and gently rub out the stain.

Failure to follow the above instructions will void all warranty claims.

Revêtement de comptoir pour meubles-lavabos

- INSTALLATION
- NETTOYAGE ET ENTRETIEN

MAGICKWOODS
m a g i c k w o o d s . c o m

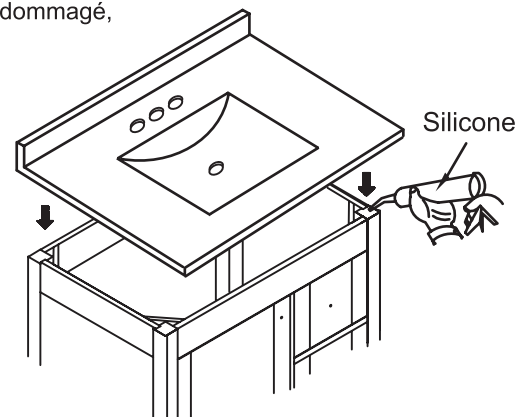
Merci d'avoir choisi notre produit. Pour assurer le bon déroulement de l'installation, lisez minutieusement ces instructions et vérifiez les matériaux et outils recommandés avant de commencer.

- Vérifiez que votre dessus de meuble-lavabo n'est pas défectueux. S'il est endommagé, communiquez avec le service à la clientèle pour le remplacer.
- Respectez tous les codes locaux de plomberie et les codes du bâtiment.

Vous avez des questions? Appelez notre service à la clientèle au 1 855 995-5578 ou courriel à contactus@magickwoods.com.

INSTALLATION

- 1) Assurez-vous que le meuble-lavabo est bien à plat, de niveau et propre.
- 2) Appliquez un petit ruban de silicone sur le rebord supérieur du meuble-lavabo.
- 3) Posez le dessus sur le meuble-lavabo et assurez-vous qu'il est bien aligné avec les rebords.
- 4) Allouez trois (3) heures pour la prise de la silicone.
 - a. En cas de gauchissement, posez un poids sur une serviette et par-dessus les points surélevés. Laissez reposer toute la nuit.
 - b. Serrez tous les raccordements de plomberie à la main; au besoin, 1/4 de tour seulement avec une clé.
 - c. Utilisez de la silicone à 100 % au lieu du mastic de plombier sur tous les joints en caoutchouc et les joints toriques.



Dessus de meuble-lavabo de 78,74 cm [31 po] avec un lavabo rectangulaire à fond incurvé illustré

ENTRETIEN

- N'utilisez pas de l'eau dont la température dépasse 140 °F/46 °C.
- Ne posez pas d'objets tranchants ou abrasifs sur la surface nue du dessus.
- Nettoyez le dessus du meuble-lavabo à l'aide d'un nettoyant non abrasif ou d'un détergent doux. N'utilisez pas de nettoyants à base de poudre.
- Pour enlever les taches tenaces, imbibez un chiffon d'une petite quantité d'acétone et frottez délicatement la tache.

Le défaut de respecter la consigne ci-dessus entraînera l'annulation de la garantie.

WARRANTY

All products should be checked for defects or damages prior to installation and any defects or damages should be notified to Magick Woods Canada. **What This Warranty Covers:** Magick Woods Canada warrants its products to be free from substantial defects in materials and workmanship from the original date of purchase under normal home use. This warranty is offered only to the original consumer purchaser and may not be transferred. Magick Woods Canada is only responsible for the actual purchase price.

How Long The Warranty Lasts: Coverage for all vanity tops lasts from 1 years from the original date of purchase.

What Magick Woods Canada Will Do Under The Warranty: During the warranty period, Magick Woods Canada, at its option, will repair or replace any product that proves to have substantial defects in materials or workmanship, or Magick Woods Canada will provide an equivalent replacement product. Magick Woods Canada reserves the right to change specifications in design and materials without notice and with no obligation to replace products that were previously manufactured.

Implied Warranties: Magick Woods Canada disclaims any implied warranty of merchantability, and there are no warranties that extend beyond the descriptions on the face hereof.

Natural Characteristics and Appearing in Printed Materials: Because natural granite and cultured material (solid surface, cultured granite and cultured marble) vanity tops are derived from natural pigments, slight color and pattern variations will occur. Therefore product shown in displays and/or in photography (such as product photos printed in brochures, fliers, catalogs, etc.) will not be an exact match to the vanity top you will receive. Slight variations in natural granite and cultured vanity tops are normal and unavoidable, therefore, you should view the actual vanity top when making your product selection.

What This Warranty Does Not Cover: This warranty does not cover any problems or damage which result from improper transportation, improper installation, mishandling, misuse, abuse, neglect, abnormal use, commercial use, improper maintenance, non-Magick Woods Canada repairs, accidents, or acts of God, such as hurricanes, fire, earthquakes or floods. The warranty and any applicable implied warranties do not cover incidental or consequential damages arising from any defects in the product such as labor charges for installation or removal of the product or any associated products. Magick Woods Canada is not responsible for any installation charges. This warranty does not cover defects or damage caused by normal wear and tear, alterations, environmental conditions, or misuse including placing sharp or abrasive objects on the vanity top surface, cleaning the vanity top with abrasive tools or cleansers, dropping any large or heavy objects onto the vanity top, or using water that exceeds a temperature of 140° Fahrenheit/46° Celsius.

How to Obtain Warranty Service: If you need replacement parts or would like to make a warranty claim, please contact our Customer Service Representative by email or telephone at the email address or telephone number listed. All warranty claims must include the model number of the product, copy of the original receipt, and the nature of the problem. In addition, Magick Woods Canada may at its discretion require inspection of the installation site, photography, or authorize the prepaid return of the claimed defective part. Merchandise not pre-approved for return will not be accepted and the associated claim not accepted. If upon inspection you find your product is damaged or missing parts, it is not necessary to return the unit to the store of purchase. Please contact Magick Woods Canada Customer Service to obtain a replacement part.

GARANTIE

Veillez vérifier tous les produits afin d'y déceler les défauts ou les dommages avant leur installation et en aviser Magick Woods Canada, le cas échéant.

La présente garantie couvre les éléments suivants : Magick Woods Canada garantit toutes les pièces qui composent ce produit contre tout défaut important de matériaux ou de fabrication dans des conditions d'utilisation résidentielle normales à compter de la date d'achat. Cette garantie n'est offerte qu'à l'utilisateur ou l'acheteur initial du produit et ne peut pas être transférée. Magick Woods Canada est uniquement responsable du prix d'achat réel.

Quelle est la durée de la garantie? La couverture pour tous les dessus de meuble-lavabo est valable pour une période de un ans à partir de la date d'achat initiale.

Responsabilités de Magick Woods Canada au titre de la garantie : Pendant la période de garantie, Magick Woods Canada pourra, à sa discrétion, réparer ou remplacer toute pièce ou tout article défectueux en raison d'un vice de matériau ou de fabrication important, ou fournira un produit de remplacement équivalent. Magick Woods Canada se réserve le droit de modifier les spécifications concernant la conception et les matériaux, et ceci sans préavis ni obligation d'améliorer les articles fabriqués auparavant.

Garanties implicites : Magick Woods Canada rejette toute garantie implicite de qualité marchande. D'autre part, il n'existe aucune garantie outrepassant les descriptions apparentes à la lecture des présentes.

Les caractéristiques naturelles et apparence dans les documents imprimés : Comme les dessus de meuble-lavabo granit naturel, surface solide, similigranite et similimarbre sont dérivées à partir de pigments naturels, de légères variations de couleur et de modèle se produiront. Produit présenté dans les expositions et / ou de la photographie (notamment les photos des produits imprimées dans les brochures, les circulaires, les catalogues, etc.) ne sera pas une correspondance exacte au dessus de meuble-lavabo que vous recevrez. De légères variations des dessus de meuble-lavabo granit naturel et matériel fabriqué sont normales et inévitables, par conséquent, vous devriez voir le dessus de meuble-lavabo réelle lors de votre sélection de produit.

Ce que cette garantie ne couvre pas : Les problèmes ou les dommages causés par un transport, une installation, une manipulation ou un entretien inadéquat, un usage inapproprié, anormal, commercial ou abusif, la négligence, des réparations non autorisées, des accidents ou des cas de force majeure comme un ouragan, un incendie, un tremblement de terre ou une inondation NE sont PAS couverts. La présente garantie, de même que toute garantie implicite, ne couvre pas les dommages accessoires ou consécutifs découlant de tout défaut du produit, comme les coûts liés à l'installation ou au retrait du produit lui-même ou de produits associés. Magick Woods Canada n'est pas responsable des frais d'installation.

La présente garantie ne couvre pas les défauts ou les dommages dus à l'usure normale, à des modifications, aux conditions ambiantes ou à un usage inapproprié, par exemple : placer des objets tranchants ou abrasifs sur le dessus du meuble-lavabo, nettoyer le dessus à l'aide d'outils ou de nettoyeurs abrasifs, laisser tomber des objets gros ou lourds sur le dessus, ou utiliser de l'eau dont la température excède 46 °C (140 °F).

Réclamations au titre de la garantie : Pour obtenir des pièces de remplacement ou déposer une réclamation au titre de la garantie, veuillez communiquer avec notre représentant du service à la clientèle par courrier électronique ou par téléphone, à l'adresse ou au numéro indiqués. Toutes les réclamations doivent être accompagnées du numéro de produit, de la copie du reçu d'origine et mentionner la nature du problème. De plus, Magick Woods Canada peut, à sa discrétion, exiger une inspection du lieu d'installation, demander des photographies ou autoriser le retour prépayé de la pièce défectueuse faisant l'objet de la réclamation. La marchandise dont le retour n'a pas été préalablement approuvé peut être refusée, tout comme la réclamation dont elle fait l'objet. Si, à la suite de l'inspection, vous constatez que votre article est endommagé ou qu'il manque des pièces, ne le rapportez pas au magasin. Veuillez communiquer avec le service à la clientèle de Magick Woods Canada pour obtenir une pièce de remplacement.