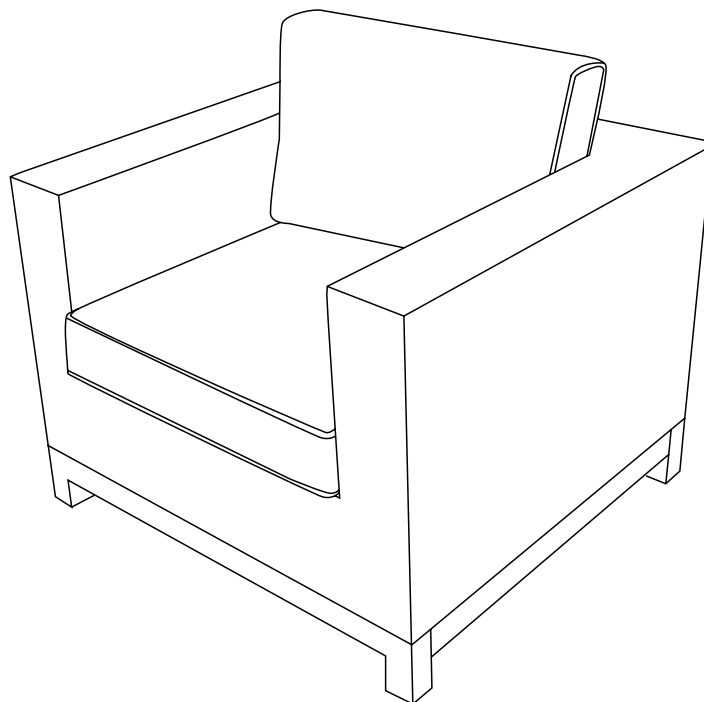




Article : 1000 848 556
Modèle : GLA-61499-21

Fauteuil Club Tressé Ann Arbor



Des questions, des problèmes ou des pièces manquantes? Appeler avant de retourner au magasin. Service à la clientèle Hampton Bay de 8 h à 18 h HNE, du lundi au vendredi

1-855-HD-HAMPTON
www.homedepot.ca

MERCI!

Nous vous remercions pour la confiance que vous avez exprimée en Hampton Bay avec l'achat de ce **Fauteuil Club Tressé Ann Arbor**. Nous mettons tout en œuvre pour créer sans cesse des produits de qualité conçus pour embellir votre maison. Visitez notre site Web pour voir la gamme complète de nos produits pour vos besoins d'amélioration résidentielle.
Merci d'avoir choisi Hampton Bay.

Table des Matières

Table des Matières	2	Avant l'assemblage	3
Information sur la sécurité	2	Planification de l'assemblage	3
Garantie	2	Quincaillerie Incluse	3
Garantie	2	Contenu de la Boîte	4
Ce qui est couvert	2	Assemblage	5-6
Ce qui n'est pas couvert	2	Nettoyage et Entretien	7

Information Sur la Sécurité



DANGER: éloigner les enfants de l'endroit pendant l'assemblage.



AVERTISSEMENT: ne pas se tenir debout ni mettre des objets lourds sur le meuble



ATTENTION: poser le meuble uniquement au sol.



IMPORTANT: vérifier le serrage des boulons tous les 90 jours.



REMARQUE: les objets tranchants peuvent endommager le meuble.

Garantie

GARANTIE LIMITÉE DE DEUX ANS

CE QUI EST COUVERT

Nous garantissons, à l'acheteur d'origine, la structure contre tout défaut de fabrication, et ce, pendant deux ans.

CE QUI N'EST PAS COUVERT

Le client est tenu d'assumer tous les frais d'emballage et d'expédition entre notre centre de service et sa résidence. Cette garantie ne couvre pas l'usage aux fins commerciales, la quincaillerie, les actes de la nature, l'incendie, l'exposition au gel, et l'usage abusif. En outre, les pièces achetées ne sont pas couvertes par cette garantie. Nous nous réservons le droit de remplacer le produit par une marchandise similaire dans le cas où le modèle en question n'est plus fabriqué.

Avant l'assemblage

PLANIFICATION DE L'ASSEMBLAGE

L'assemblage pourra se faire en 25 minutes par 1 personne.

QUINCAILLERIE INCLUSE



REMARQUE : la quincaillerie n'est pas illustrée en taille réelle.



AA



BB



CC



DD

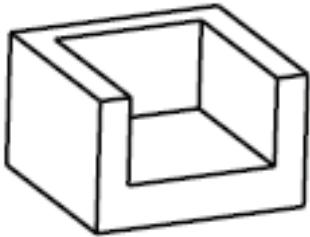


EE

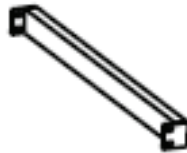
Pièce	Description	Quantité
AA	Capuchon de boulon en PVC	8
BB	Boulon M6X20	8
CC	Boulon M6X35	4
DD	Rondelle d'acier	12
EE	Clé	1

Avant l'assemblage (Suite)

CONTENU DE LA BOÎTE



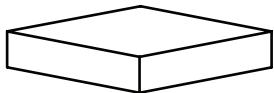
A



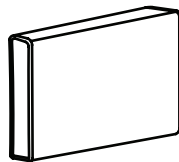
B



C



D



E

Pièce	Description	Quantité
A	Chaise	1
B	Pied court	2
C	Pied long	2
D	Coussin de dossier de siège	1
E	Coussin de siège	1

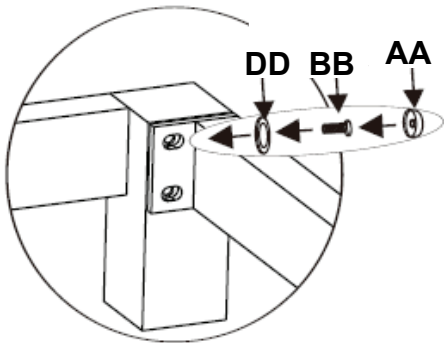
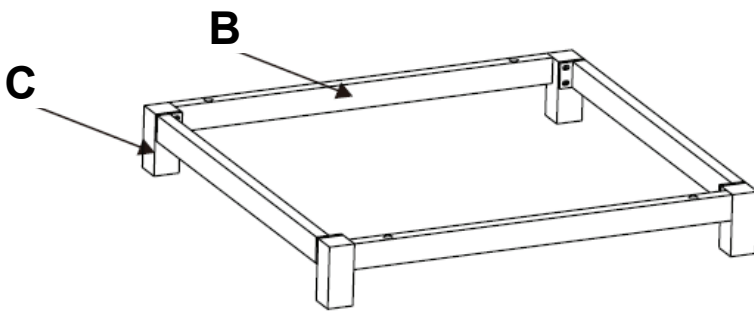
Assemblage

1

Assembler les pieds (C) et l'entrejambe (B) de fauteuil avec la quincaillerie, tel qu'indiqué.



IMPORTANT : Ne pas serrer les boulons avant de les avoir tous mis en place.

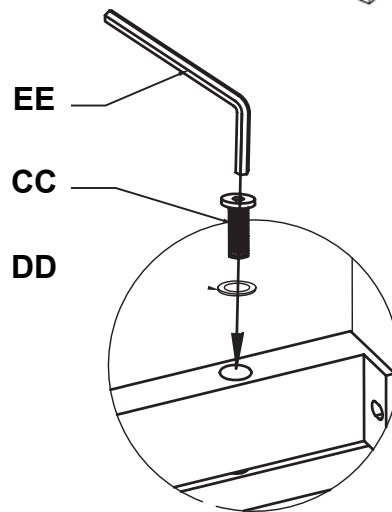
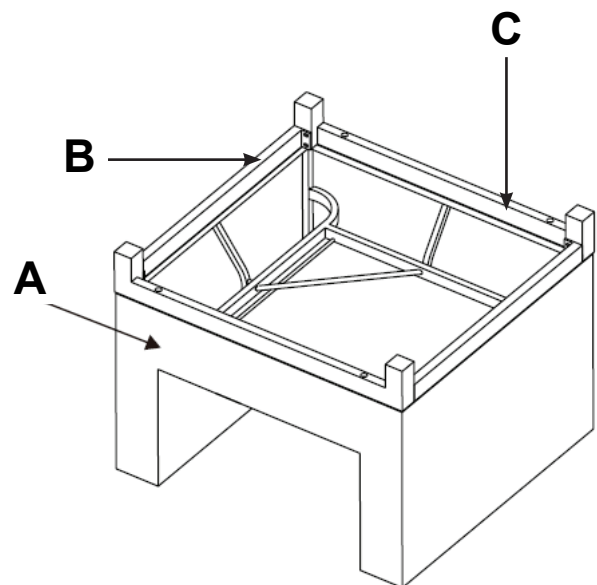


2

Fixer le fauteuil (A) aux pieds assemblés (B) et (C) avec la quincaillerie, tel qu'indiqué.



IMPORTANT : Ne pas serrer les boulons avant de les avoir tous mis en place.



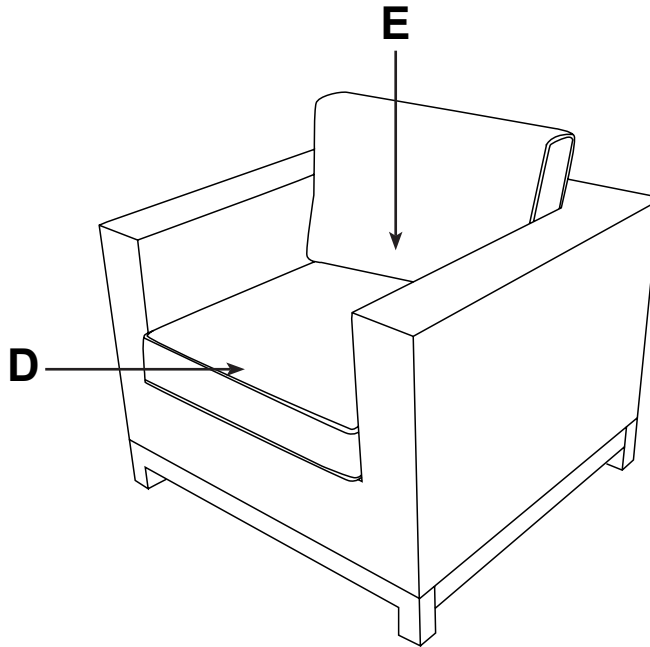
Assemblage (Suite)

3

Serrer tous les éléments de quincaillerie.

Arranger les coussins de siège (D) et de dossier (E) sur le fauteuil club tressé Ann Arbor.

Détendez-vous!



Nettoyage et Entretien

Essuyer avec un chiffon sec et propre avant l'utilisation. Il faut savoir que les objets tranchants endommageront votre meuble. Lorsqu'il n'est pas utilisé, il est conseillé de mettre votre meuble à l'abri dans un endroit sec et frais.

Communiquer avec l'équipe du service à la clientèle au **1-855-HD-HAMPTON** ou visiter le site **www.homedepot.ca**



Des questions, des problèmes ou des pièces manquantes? Avant de retourner au magasin, appeler le service à la clientèle Hampton Bay de 8 h à 18 h HNE, du lundi au vendredi

1-855-HD-HAMPTON

www.homedepot.ca

Conserver ce manuel pour consultation ultérieure.