

BAZZ

UNDERCABINET LIGHTING
ÉCLAIRAGE SOUS-COMPTOIR

Installation Instructions
Instructions d'installation

U17051RGBWBT

IMPORTANT SAFETY DIRECTIONS

Please read these informations carefully before installing or using this product.

1. Consult a local licensed electrician or electrical contractor if you are not sure about the installation.
2. All electrical connections must be in accordance with electrical codes in effect in your region.
3. Do not use in wet locations. This product is not intended for lighting of aquariums.
4. Use indoors only.
5. Route and secure the cables so that they will not be pinched or damaged.
6. Use only insulated staples or plastic ties to secure cords, do not damage the cables.
7. The strip light is not suitable for dimmers, motion sensor or electric timer.

* NOTE: Model U17051RGBWBT - Linkable up to 2 units maximum.

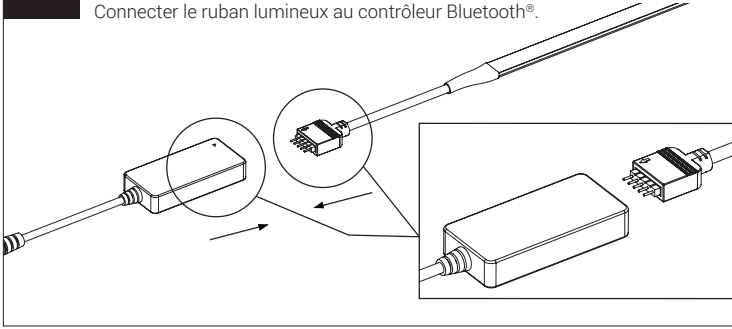
CONSIGNES DE SÉCURITÉ IMPORTANTES

Merci de lire ces informations avec attention avant de commencer l'installation ou la mise en marche de ce produit.

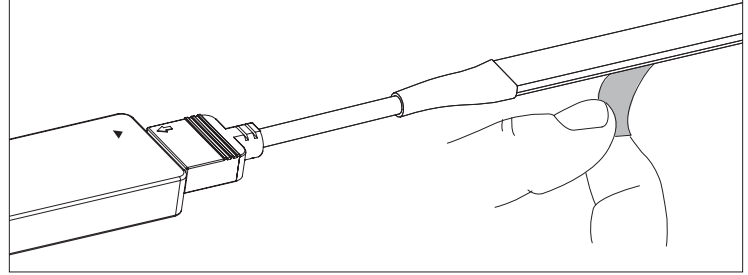
1. Consulter un électricien certifié si vous n'êtes pas certain de l'installation de ce produit.
2. Toutes les connexions électriques doivent être conformes aux codes électriques en vigueur dans votre région.
3. Ne pas utiliser dans un endroit humide. Ce produit n'est pas conçu pour l'éclairage d'aquariums.
4. Ce produit est conçu pour une utilisation intérieure seulement.
5. Acheminer et fixer les câbles de manière à ne pas les pincer ou les endommager.
6. Utiliser seulement des agrafes isolées ou des attaches en plastique pour fixer les câbles.
7. Le ruban n'est pas compatible avec les gradateurs, détecteurs de mouvements ou minuteries électriques.

* NOTE: Modèle U17051RGBWBT - Branchement en série jusqu'à 2 unités maximum.

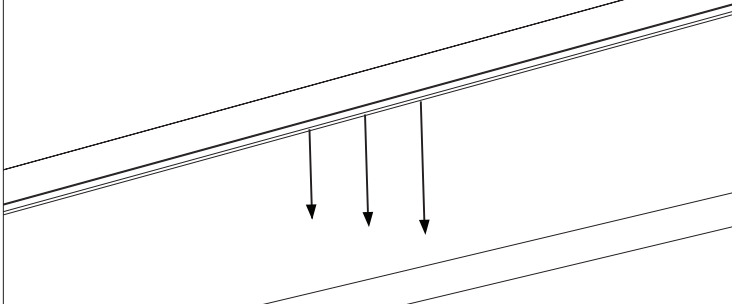
- 1** Connect strip light to Bluetooth® controller.
Connecter le ruban lumineux au contrôleur Bluetooth®.



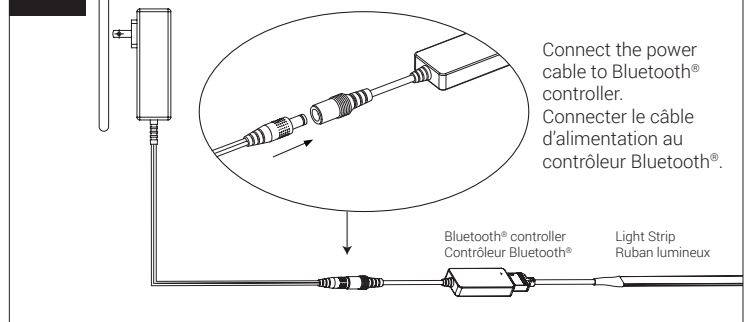
- 2** Remove the protective film (1 foot at a time).
Retirer la pellicule protectrice (1 pied à la fois).



- 3** Stick the strip on a clean surface and press for a proper adhesion.
Coller le ruban sur une surface bien nettoyée et appuyer pour une bonne adhérence.



- 4** CONNECTING YOUR DEVICE
BRANCHER VOTRE APPAREIL



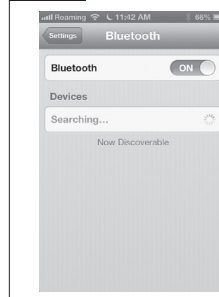
- 5** DOWNLOAD THE FREE APP
TÉLÉCHARGER L'APPLICATION GRATUITE



- iOS devices search "LED MagicBlue" in App Store, download and install it.
- Android™ devices search "LED MagicBlue" on Google Play store, download and install it.
- Search <http://www.ledmagical.com/Apps/MagicBlue/AppDown.aspx> on the phone directly, download and install it.

- Appareils iOS rechercher "LED MagicBlue" dans l'App Store, le télécharger et l'installer.
- Appareils Android™ rechercher "LED MagicBlue" dans Google Play store, le télécharger et l'installer.
- Chercher <http://www.ledmagical.com/Apps/MagicBlue/AppDown.aspx> directement sur le téléphone, le télécharger et l'installer.

- 6** ACTIVATE BLUETOOTH® ON YOUR PHONE
SETTINGS
ACTIVER BLUETOOTH® DANS LES
PARAMÈTRES DE VOTRE TÉLÉPHONE



- Open your phone's Bluetooth® settings.
- Make sure Bluetooth® is turned "On".
- After it's turned on, your Bluetooth® should automatically search and find the Bluetooth® controller.
- Open the "LED MagicBlue" app.

- Ouvrir les paramètres Bluetooth® de votre téléphone.
- S'assurer que Bluetooth® est activé.
- Une fois qu'il est activé, votre Bluetooth® devrait rechercher automatiquement et trouver le contrôleur Bluetooth®.
- Ouvrir l'application "LED MagicBlue".

NOTES

1. Only one phone can be connected at the same time.
2. Compatible with IOS 7.0 and above or Android™ 4.3.
3. App available in English, French, Spanish and Chinese.
4. The Bluetooth® pairing time is 1 minute after the strip light is power on. After 1 minute the strip light needs to be reboot.
5. The Bluetooth® works up to approximately 8m (26 feet).

NOTES

1. Un seul téléphone peut être connecté en même temps.
2. Compatible avec IOS 7.0 et plus ou Android™ 4.3.
3. Application disponible en français, anglais, espagnol et chinois.
4. Le temps de jumelage du Bluetooth® est de 1 minute après la mise sous tension du ruban lumineux. Après 1 minute, le ruban lumineux doit être redémarré.
5. Le Bluetooth® fonctionne jusqu'à 8m (26 pieds) approximativement.



Intertek

WARRANTY
BAZZ's warranty applies to manufacturing defects affecting its products which existed at the time of the purchase of the product, that are non-apparent, and are unknown to the buyer for a period of 3 years. This warranty applies to the product only and does not cover the installation of the product. The warranty does not apply to material, economic, and/or physical damages or losses caused by the product. This warranty will not apply to any damages and/or losses caused by an incorrect use, installation or maintenance of the product. The manufacturer is therefore not liable for damages to the product or material, economic and/or physical damages or losses caused by an incorrect use, installation or maintenance of the product. If the buyer considers that the product is affected by a defect, the buyer should return the product to the point of purchase or send an email to service@bazz.ca. Should the buyer decide to send an email to service@bazz.ca, a description of the alleged problem should be included in the email and a proof of purchase as well as the picture clearly illustrating the alleged defect should be attached to the email. The buyer should also return the product to BAZZ at his/her own expense. After product inspection, if the warranty applies, BAZZ will repair or replace the product free of charge.

GARANTIE
BAZZ garantit ce produit contre tout vice de fabrication existant au moment de la vente, non apparent et non connu de l'acheteur, et ce, pour une période de 3 ans. La garantie se limite au produit seulement et ne vise pas l'installation du produit. La garantie ne s'applique pas aux dommages ou pertes matérielles, économiques et/ou physiques causés par le produit. La garantie est inapplicable si les dommages ou les pertes, sont causés par une mauvaise utilisation, une mauvaise installation, ou un mauvais entretien du produit. Le fabricant n'est donc pas responsable des dommages au produit ainsi que des dommages matériels, physiques et/ou économiques découlant d'une mauvaise utilisation, d'une mauvaise installation, ou d'un mauvais entretien du produit. Si l'acheteur considère que le produit est affecté d'un vice, il devra retourner le produit au point d'achat ou envoyer un courriel à service@bazz.ca. Si l'acheteur choisit d'adresser un courriel à service@bazz.ca, il devra décrire le problème allégué et joindre une preuve d'achat ainsi qu'une photo du produit faisant clairement état du vice allégué ainsi que retourner à ses frais le produit en question à BAZZ. Après inspection du produit, si la garantie s'applique, BAZZ réparera ou remplacera le produit à ses frais.

U17051RGBWBT-Inst_V4