

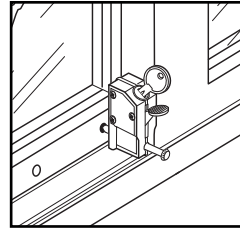
U-9884

U 9884-INS

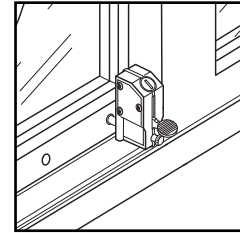
Step-on Sliding Door Lock

Seguro de pie para puerta deslizante

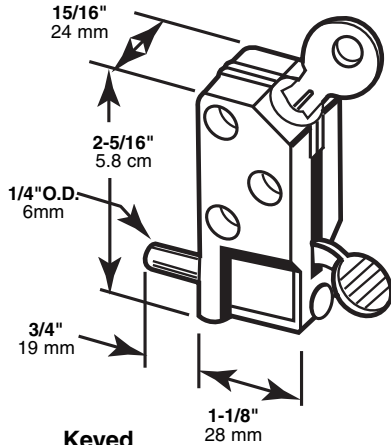
C'est un verrou de porte coulissante au pied



Unlocked



Locked



TOOLS NEEDED HERRAMIENTAS REQUERIDAS OUTILS REQUIS



Phillips Screwdriver
Destornillador Phillips
Tournevis Phillips



Drill with 1/8" and 5/16" bit
Taladro con 3mm y 8mm pedazo del taladro
Forez avec 3mm et 8mm morceau de la foreuse

NOTE: Installation drawings are typical for this style of replacement part. They may not show a part identical to the one you are installing.

NOTA: Los dibujos para la instalación son genéricos para repuestos de este tipo; por lo que podrían no mostrar una pieza idéntica a la que usted esté instalando.

REMARQUE : Les dessins d'installation sont typiques pour ce style de pièce de rechange. Ils pourraient ne pas illustrer une pièce identique à celle que vous installez.

TO INSTALL: Close movable panel. See illustrations for best installation method. Locate lock to appropriate surface with bolt retracted (unlocked position). Leave 1/16" clearance between bolt tip and panel. **Warning:** Be sure drill and screws will not make contact with glass. Mark screw holes (1/8" drill) and bolt hole (5/16" drill). Venting position bolt hole may be located 2" from back of closed panel.

PARA INSTALAR: Cierre el panel deslizante. Vea las ilustraciones para obtener un mejor método al instalar. Instale el mecanismo sobre la superficie apropiada, con el pestillo que se haya retraído (posición abierta). Establezca una distancia de 1.5 mm, entre la extremidad del pestillo y el panel. **Advertencia:** Asegúrese de que las brocas y los tornillos no toquen el vidrio. Marque los orificios de los tornillos (broca - 1/8") y el orificio del pestillo (broca - 5/16"). En una apertura entreabierta, el orificio del pestillo puede ser colocado a 5 cm de la parte trasera del panel cerrado.

POUR INSTALLER: Fermez le panneau coulissant. Consultez les illustrations pour obtenir la meilleure méthode d'installation à utiliser. Installez le mécanisme sur la surface appropriée, avec le verrou en retrait (position ouverte). Laissez un décalage de 1.5 mm, entre l'extrémité du verrou et le panneau. **Avertissement:** Assurez-vous que les forets et les vis n'entreront pas en contact avec le verre. Marquez les orifices pour vis (foret - 1/8") et orifice pour verrou (foret - 5/16"). Pour une ouverture entrebâillée, l'orifice pour verrou peut se situer à 5 cm, de l'arrière du panneau fermé.

© 2010 Prime-Line Products

PRIME-LINE®

26950 San Bernardino Ave., Redlands, CA 92374