

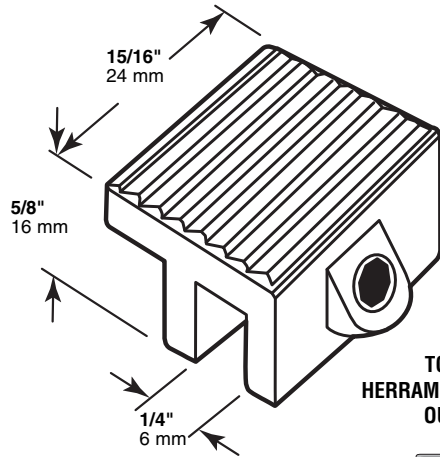
U-9810

U 9810-INS

Sliding Window / Door Lock Tamper-resistant

Cerrojo - Ventana deslizante / Puerta Manosear-resistente

Verrou - fenêtre coulissante / porte Altérez-résistant



TOOLS NEEDED
HERRAMIENTAS REQUERIDAS
OUTILS REQUIS

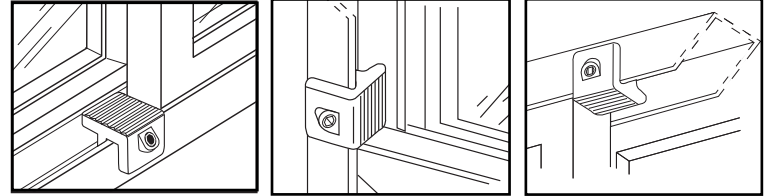


Hex Key Included
Hexágono Incluyó
Hexagone a Inclus

NOTE: Installation drawings are typical for this style of replacement part. They may not show a part identical to the one you are installing.

NOTA: Los dibujos para la instalación son genéricos para repuestos de este tipo; por lo que podrían no mostrar una pieza idéntica a la que usted esté instalando.

REMARQUE : Les dessins d'installation sont typiques pour ce style de pièce de rechange. Ils pourraient ne pas illustrer une pièce identique à celle que vous installez.



TO INSTALL: Close movable panel. Attach lock to track edge, behind movable panel. Application may be on vertical or horizontal track. Insert 1/8" hex wrench (included) into screw and tighten by turning clockwise. For venting position, locate lock approximately 2" from back of closed position and tighten thumb screw.

**For applications on second floor or higher; lock should be checked frequently for tightness on rail.*

PARA INSTALAR: Cierre el panel corredizo. Coloque el seguro en el borde del riel, detrás del panel corredizo. Puede instalarse en un riel vertical u horizontal. Inserte la llave hexagonal de 3,2mm (1/8") (incluida) en el tornillo y ajústelo en sentido horario. Para la posición de ventilación, coloque el seguro aprox. 5 cm (2") más atrás de la posición cerrada y ajuste la perilla del tornillo.

** Para instalaciones en el segundo piso o más arriba; se debe revisar frecuentemente que el seguro esté ajustado en el riel.*

POUR INSTALLER: Fermez le panneau amovible. Installez le verrou sur le rebord du rail-guide, à l'arrière du panneau amovible. L'installation peut être faite sur le rail horizontal ou vertical. Insérez la clé à six pans de 3,2 mm (1/8 po) (incluse) sur la vis et resserrez-la en tournant dans le sens des aiguilles d'une montre. Pour la position de ventilation, installez le verrou à environ 5 cm (2 po) à l'arrière de la position fermée et resserrez la vis à oreille.

**Pour les applications au deuxième plancher ou plus haut, le verrou devrait être fréquemment vérifié pour s'assurer qu'il soit resserré sur le rail.*

© 2010 Prime-Line Products

PRIME-LINE®

26950 San Bernardino Ave., Redlands, CA 92374