

SAFE-STOP™ FOUNTAIN PUMP

Instruction Manual

AD40169 / AD40172 / AD40224 / AD40226 / AD40321



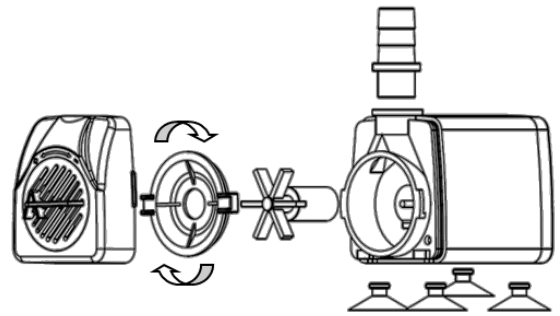
IMPORTANT! BEFORE YOU BEGIN:

This pump is designed for use in “clean water applications”. It is not compatible with salt water. It should be installed properly inside features based on this instruction manual to ensure this feature works as intended.

WARNING: SAFETY AND ELECTRICAL CONNECTIONS

The pump is supplied with 3 core electrical cable which is permanently connected and sealed to the motor. The supply cable cannot be replaced. If the cable is damaged the pump should be discarded.

1. Pump must be connected to an approved ground fault circuit interrupter (GFCI) receptacle.
2. Do not connect to any voltage other than that stated on the pump.
3. Warning: Always unplug or disconnect all appliances from the electrical supply before putting hands in the water, while equipment is being installed, repaired, maintained or handled.
4. Do not use the supply cable to lift the pump as this may cause damage.
5. Do not operate or leave the pump in freezing conditions.
6. Do not allow the pump to run dry. The pump must be fully submerged.

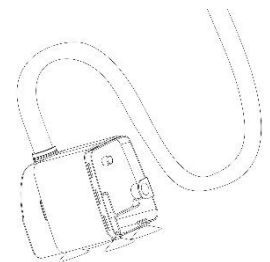
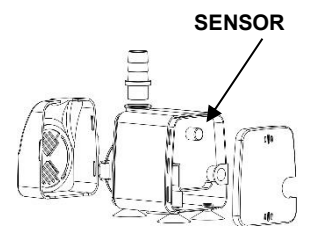


The Safe-Stop™ feature uses a sensor designed to detect low water levels, protecting your pump from running dry. Water level must be at or above the level of the sensor for the pump to resume operation. A few seconds' delay after adding water back to adequate level is normal.

PLACEMENT OF PUMP IN WATER FEATURE

The pump must always be placed in a “standing” position. Pump should never be allowed to sit on its side, as this will disable the Safe-Stop™ feature. A slight forward tilt will help the intake at the front of the pump to remain fully submersed, reducing air pockets in the water line.

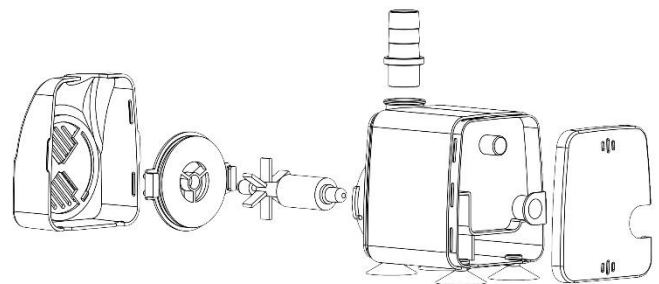
Placing a small stone under the back of the pump, or securing the power cord to affect this “tilt” is highly recommended. A “loop” in the connected tubing (shown right) will also help the Safe-Stop™ feature to operate at peak efficiency.



USAGE

Before attempting any adjustments, always disconnect the pump from the power supply and remove from water feature or pond.

- The pump works best, and lasts longest, if it remains fully submerged.
- Clean components when a decline in performance is noted or exterior, especially input is visibly soiled.
- Disassemble the unit regularly to clean mineral deposits and build-up of debris inside the Rotor and magnet.
- Use a cloth or soft brush, white vinegar or mild soap when cleaning. Monitor the sensor for any buildup, careful not to damage or puncture it when cleaning gently.
- Do not pump heated liquids or water that is above 40°C
- Do not operate this pump below 0°C, as FREEZING DAMAGE MAY OCCUR.
- If temperature is likely to fall below 4°C remove the pump from the water feature or pond, ensure all water is removed from the pump and the unit is completely dry and stored in a frost-free place.



QUESTIONS?

PLEASE DO NOT RETURN THE ITEM TO THE STORE.

Please visit our website www.angelodecor.com for more information and how-to videos on how to assemble and properly use your product.

SAFE-STOP™ FOUNTAIN PUMP

Instruction Manual

AD40169 / AD40172 / AD40224 / AD40226 / AD40321



TROUBLESHOOTING

CAUTION: ALWAYS DISCONNECT THE PUMP FROM THE ELECTRICAL SUPPLY BEFORE HANDLING.

If the pump, optional water feature fail to operate:

- Check to make sure the power cord is plugged in and the receptacle has stable power supply running to it.
- Check to ensure water level is above sensor.
- Check the front cover of pump for dirt and obstructions.
- Check the tubing for kinks or obstructions.
- Check if water feature outlet or tubing is clean and clear.

If the pump operates but there is no water flow:

- Make sure the pump is fully submerged.
- Check water inlet for dirt or any obstructions.
- Check the tubing for kinks or obstructions. Ensure pump outlet is clear of objects.
- Check water features like spouting statues or fountain nozzles are clean and clear.

If normal water flow has not returned:

- Remove front cover and impeller cover to access rotor area.
- Rotate the rotor to ensure it is not broken or jammed. Remove the rotor to check it is free from any debris.
- Rinse the cover and re-assemble.

MAINTENANCE

Regular maintenance must be performed on any warranted item based upon this Owner's Guide recommendations. Do not pump heated liquids, and always keep the cord away from heat and high temperature. Connect the pump to an electrical supply with the proper voltage and fitted with a Residual Current Device.

1. Always disconnect the pump from the electrical supply before handling it.
2. Always operate the pump completely submerged. Check the water level daily to ensure the pump will remain submerged. Add water if necessary.
3. Clean the pump periodically, **especially rotor and magnet**, to prevent mineral deposits and contamination.
4. Disassemble the unit to clean any build up of debris inside the impeller and rotor.
5. Do not operate this pump below 0°C, otherwise Freezing damage May Occur. If temperature is likely to fall below 0°C remove the pump from the pond, ensure all water is removed from the pump and the unit is completely dry and stored in a frost-free place.

SAFETY

These pumps are carefully inspected and tested to ensure both safety and operating performance. However, failure to follow the instructions and warnings in this guide may result in pump damage and/or serious injury. There will be no liability for any damage resulting from failure to observe this guide's instructions.

1. To reduce risk of electric shock, always disconnect the pump from the electrical supply before handling or cleaning the pump.
2. To reduce risk of electric shock, inspect the pump and cord for damage before installation or maintenance — replace pump if damage is found.
3. Do not exceed voltage indicated on the label. Pump must be connected to an approved ground fault circuit interrupter (GFCI) receptacle.
4. Always keep the cord away from high temperature.
5. To achieve best performance, the pump should be placed on a flat surface and completely submerged in the water.

LIMITED WARRANTY

This pump is warranted to the original user against defective materials and workmanship for a period of 12 months. Our limited warranty does not cover any costs associated with the installation or removal of products subject to warranty claims or the cost of return of the pump. The warranty will commence from the date of purchase. Replacement liability is limited to any part or parts of the unit which have failed due to defective material or workmanship. Proof of purchase is required for all claims against the limited warranty. This warranty does not extend to damage of the product or part resulting from accident, misuse, alteration, neglect, abuse, improper installation or normal wear and tear to the product(s). This limited warranty extends only to the original user of the product.

For more information on this and other products, please visit our web site:

www.angelodecor.com

To contact us regarding this unit, your options include:

Email: customersupport@angelodecor.com | Phone: (780) 453 - 6646 | Fax: (780) 453- 6620

Angelo Décor International Inc. | 13619 – 149th Street NW | Edmonton, AB | T5L 2T3

POMPE FONTAINE SAFE-STOP^{MC}

Manuel d'instruction

AD40169 / AD40172 / AD40224 / AD40226 / AD40321



IMPORTANT! AVANT DE COMMENCER:

Cette pompe est conçue pour une utilisation en « applications de l'eau propre ». Il n'est pas compatible avec l'eau salée. Il doit être correctement installé pour ces fonctionnalités basées sur le manuel d'instructions pour assurer cette fonction fonctionne comme prévu.

AVERTISSEMENT : SÉCURITÉ ET CONNEXIONS ÉLECTRIQUES

La pompe est équipée d'un câble électrique trifilaire, connecté et scellé en permanence au bloc-moteur. Le câble d'alimentation ne peut être remplacé. Si le câble est endommagé, la pompe devrait être jetée au rebut.

1. La pompe doit être branchée à une prise de courant approuvée et équipée d'un disjoncteur de fuite de terre (GFCI).
2. Ne pas brancher à quelque autre type de tension que celui indiqué sur la pompe.
3. Avertissement : Toujours débrancher tous les appareils électriques de leur source d'alimentation électrique, avant de placer les mains dans l'eau, lors d'une installation, réparation, entretien ou manipulation d'une pièce d'équipement.
4. Ne pas utiliser le câble d'alimentation pour soulever la pompe; des dommages pourraient en découler.
5. Ne pas faire fonctionner ou laisser la pompe en place en périodes de gel.
6. Ne pas laisser la pompe fonctionner à sec. La pompe doit être complètement immergée.

La fonction Safe Stop^{MC} utilise un capteur conçu pour détecter les niveaux d'eau impropres, empêchant la pompe de fonctionner à sec et la surchauffe. Le niveau d'eau doit être au niveau ou au-dessus du niveau du capteur de la pompe pour reprendre le fonctionnement. Un délai de quelques secondes peut entraîner après addition d'eau.

PLACEMENT DE LA POMPE EN DISPOSITIF DE L'EAU

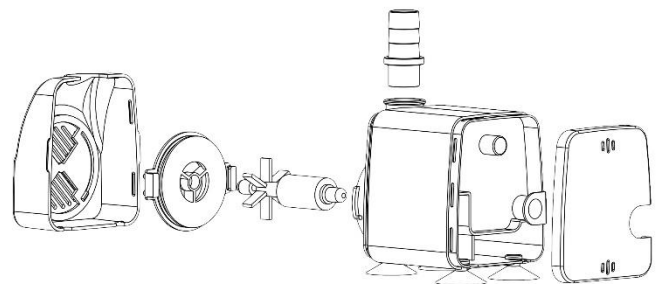
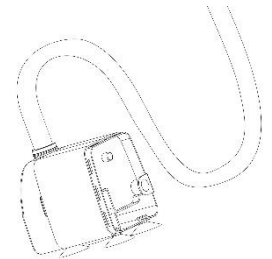
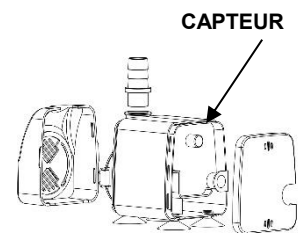
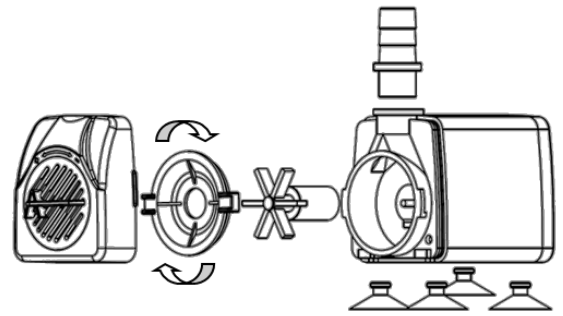
La pompe doit toujours être placée dans une position "debout". Pompe ne doit jamais être autorisée à s'asseoir sur le côté, comme cela désactivera la fonction Safe-Stop^{MC}. Une légère inclinaison vers l'avant permettra la prise à l'avant de la pompe de rester entièrement submergée, en gardant des poches d'air sur la ligne d'eau.

Placer une petite pierre dans le dos de la pompe, ou assurer le cordon d'alimentation d'affecter ce basculement est fortement recommandé. Une «boucle» dans le tube connecté (illustré à droite) vous aidera également la fonction Safe-Stop^{MC} de fonctionner à plein rendement.

USAGE

Avant de tenter des réglages, toujours débrancher la pompe de l'alimentation et retirez du bassin.

- La pompe fonctionne mieux et dure plus longtemps, si elle reste complètement submergée.
- Ne pas pomper de liquides chauds ou de l'eau qui est au-dessus de 40 ° C.
- Nettoyez les composants lorsqu'il est visiblement sale ou une baisse de performance est à noter ou à l'extérieur, en particulier l'entrée est visiblement souillé.
- Démontez l'unité périodiquement pour nettoyer les dépôts de minéraux et de construire des débris à l'intérieur de la roue et le rotor.
- Utilisez un chiffon ou une brosse douce, le vinaigre blanc ou un savon doux pour le nettoyage.
- Ne pas utiliser cette pompe en dessous de 0°C, DOMMAGES DE CONGELATION PEUVENT SURVENIR.
- Si la température est susceptible de descendre en dessous de 4°C retirer la pompe du bassin, assurer toute l'eau est retirée de la pompe et l'unité est complètement sec et entreposés dans un endroit hors gel.



QUESTIONS?

S'IL VOUS PLAÎT NE PAS RETOURNER LE PRODUIT AU MAGASIN.

S'il vous plaît visitez notre site Web www.angelodecor.com pour plus d'informations et vidéos sur la façon d'assembler et utiliser correctement votre produit.

POMPE FONTAINE SAFE-STOP^{MC}

Manuel d'instruction

AD40169 / AD40172 / AD40224 / AD40226 / AD40321



DÉPANNAGE

AVERTISSEMENT : TOUJOURS DÉBRANCHER LA POMPE DE L'ALIMENTATION ÉLECTRIQUE AVANT DE LA MANIPULER.

Si la pompe, dispositif de l'eau en option ne fonctionnent pas:

- Assurez-vous que le cordon d'alimentation est branché et que la prise a une alimentation électrique stable courir pour elle.
- Vérifiez le niveau d'eau est au-dessus capteur.
- Vérifiez la couverture de pompe pour les saletés ou obstructions.
- Vérifier le tuyau n'est pas plié ou obstrué.
- Vérifiez si la prise ou le tube de fonctionnalité de l'eau est propre et claire.

Si la pompe fonctionne, mais il n'y a pas de débit d'eau :

- S'assurer que la pompe est complètement immergée.
- Vérifier les tubes pour détecter la présence de plis ou d'obstructions et s'assurer que la sortie de la pompe est libre de corps étrangers.
- l'entrée d'eau pour détecter la présence d'obstructions.

Si le débit d'eau normal n'est pas corrigé :

- Retirer le couvercle avant et le couvercle de la tête de pompe, pour accéder à la zone du bloc-rotor.
- Tourner le bloc-rotor pour s'assurer que celui-ci n'est pas brisé ou bloqué. Retirer le bloc-rotor pour s'assurer que celui-ci est libre d'obstructions. Rincer le couvercle.

ENTRETIEN

L'entretien régulier doit être effectué sur tout élément garanti basé sur les recommandations du Guide du propriétaire. Ne pas pomper de liquides chauds, et toujours garder le cordon de la chaleur et des températures élevées. Branchez la pompe à une alimentation électrique à la tension et équipé d'un dispositif de courant résiduel.

1. Toujours débrancher la pompe de l'alimentation électrique avant de la manipuler.
2. Toujours faire fonctionner la pompe complètement immergée. Vérifier le niveau de l'eau tous les jours, pour vous assurer que la pompe demeure immergée. Ajouter de l'eau selon le besoin.
3. Nettoyer la pompe régulièrement, pour prévenir les dépôts de minéraux et la contamination.
4. Démontez l'appareil pour nettoyer toute accumulation de débris à l'intérieur de la turbine et le rotor.
5. Ne pas faire fonctionner la pompe à une température inférieure à 0°C, sinon des dommages dus au gel pourraient survenir. Si la température est susceptible de baisser sous 0°C, retirer la pompe du bassin, s'assurer de retirer complètement l'eau de la pompe et d'assécher complètement l'unité. Ranger l'unité à un endroit à l'abri du gel.

SÉCURITÉ

Ces pompes sont soigneusement inspectés et testés pour garantir à la fois la sécurité et la performance d'exploitation. Toutefois, le fait de suivre les instructions et les avertissements dans ce guide peuvent entraîner des dommages de pompe et / ou des blessures graves. Il n'y aura aucune responsabilité pour les dommages résultant du non-respect des instructions de ce guide.

1. Pour réduire le risque de choc électrique, toujours débrancher la pompe de l'alimentation électrique avant de manipuler ou nettoyer la pompe.
2. Pour réduire le risque de choc électrique, inspecter la pompe et le cordon électrique pour détecter les dommages possibles avant l'installation ou l'entretien. En cas de détection de dommages, remplacer la pompe.
3. Ne pas excéder la tension appropriée, tel qu'indiqué sur l'étiquette du cordon électrique de la pompe. La pompe doit être branchée à une prise de courant approuvée et équipée d'un disjoncteur de fuite de terre (GFCI).
4. Toujours maintenir le cordon électrique à l'écart des hautes températures.
5. Pour obtenir le meilleur rendement, la pompe devrait être placée sur une surface unie et complètement immergée dans l'eau.

GARANTIE LIMITÉE

Pour l'utilisateur original, cette pompe est garantie contre les défauts de matériaux et de main-d'œuvre durant une période de 12 mois. Notre garantie limitée ne couvre aucuns frais associés à la pose et la dépose des produits, sujets à des réclamations au titre de la garantie, ni les frais de retour de la pompe. La garantie débutera le jour de la date d'achat. La responsabilité du remplacement est limitée à toute(s) pièce(s) ou pièces de l'unité ayant cessé de fonctionner, dû à des défauts de matériaux ou de main-d'œuvre. Une preuve d'achat est requise pour toute réclamation au titre de la garantie limitée. Cette garantie ne couvre pas les dommages au(x) produit(s), résultant d'un accident, mauvais usage, modification, négligence, abus, installation inadéquate ou d'une usure normale. Cette garantie limitée s'applique seulement à l'utilisateur original de ce produit.

Pour obtenir plus d'information au sujet de ce produit et autres produits, veuillez visiter notre site Web :

www.angelodecor.com

Pour nous contacter au sujet de cette unité, les options suivantes s'appliquent :

Courriel: customersupport@angelodecor.com | Téléphone: (780)4536646 | Télécopieur: (780)453 6620

Angelo Décor International Inc. | 13619 – 149th Street NW | Edmonton, AB | T5L 2T3