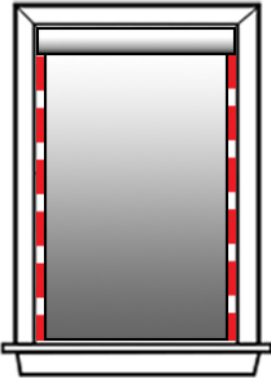


# Stores à enroulement TrueView Mode d'installation

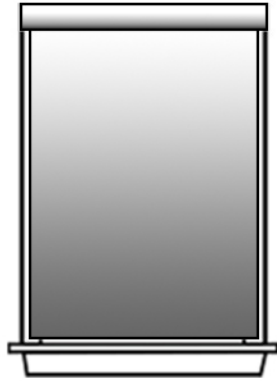
## ÉTAPE 1 : choisir une option de montage

### INSTALLATION À L'INTÉRIEUR



Le store se trouve à l'intérieur du cadre de la fenêtre et **il y a un léger**

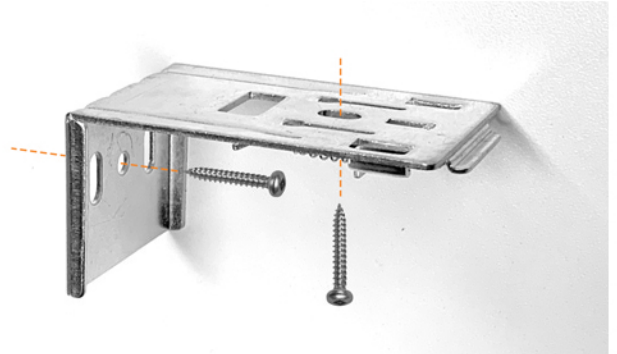
### INSTALLATION À L'EXTÉRIEUR



Le store se trouve au-dessus du cadre de la fenêtre et il n'y a aucun

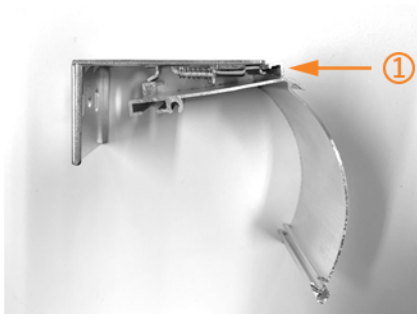
## ÉTAPE 2 : installer le support

Vissez le support dans le cadre en insérant les vis à l'arrière ou au sommet du support et assurez-vous que le support est au minimum à 1

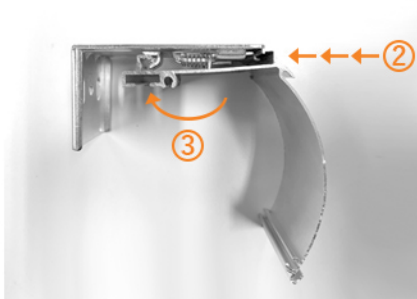


**Attention :** Les vis fournies ne sont pas conçues pour tous les murs. Veuillez utiliser des vis et des fixations conçues pour votre type de mur.

## ÉTAPE 3 : installer le store à enroulement



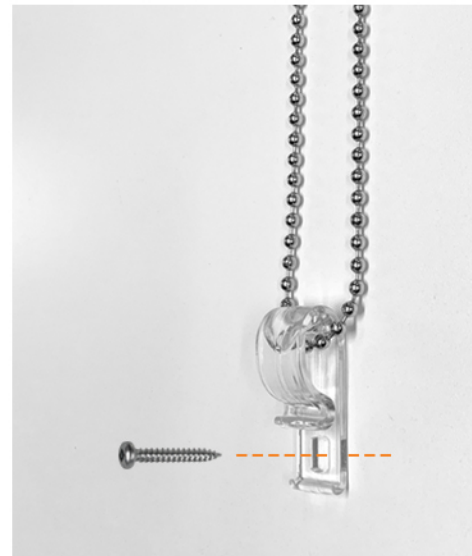
① Fixez la cassette sur le



② Poussez la cassette vers l'arrière et fixez-la sur le support.

\* Pour retirer la cassette, poussez-la vers l'arrière et tirez vers le bas à partir de

## ÉTAPE 4 : fixer le crochet de sécurité pour



**Avertissement :** La chaîne peut présenter un risque d'étranglement pour les jeunes enfants. Si la chaîne n'est pas bien fixée au mur, elle peut causer des blessures ou la mort.

**Instructions de nettoyage :** Enlevez la poussière à l'aide d'un aspirateur. Ne frottez pas le store. N'utilisez pas de solvants ou de substances abrasives qui pourraient endommager le tissu. Nettoyez le store avec un chiffon doux et de l'eau savonneuse en utilisant un détergent doux. Rincez-le à l'eau. Laissez le store déroulé jusqu'à ce qu'il soit complètement sec. Vous pouvez également frotter le tissu avec une gomme blanche propre pour enlever les petites taches.

**Garantie:** Les stores à enroulement sont couverts par notre garantie de cinq ans à compter de la date d'achat contre les défauts de matériaux et de fabrication dans le cadre d'une utilisation normale.

Une preuve d'achat est nécessaire pour déposer une réclamation. Cette garantie ne couvre pas les conditions découlant de l'usure normale, de réparations non autorisées, d'accidents, de modifications, d'une mauvaise utilisation, d'un abus, de l'exposition aux intempéries ou à une humidité excessive, d'une décoloration et du non-respect des instructions de nettoyage.