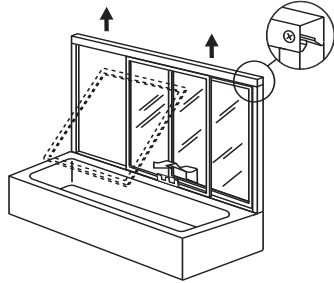


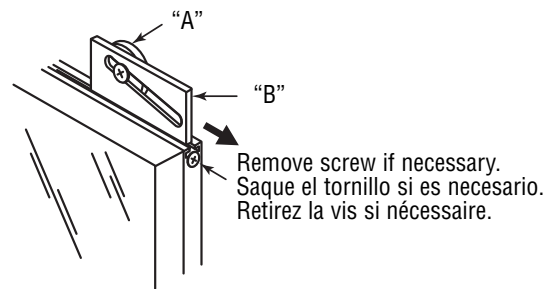
Tub enclosure sliding door rollers (oval)
Puerta deslizante de la ducha: Rodillos (oval)
Galets (ovales) de porte coulissante sur pourtour de baignoire



From inside the tub, lift up and tilt out door. If necessary, raise top track to free doors to clear bottom guide.

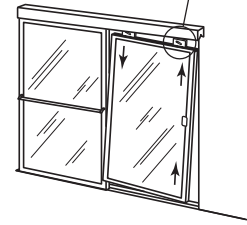
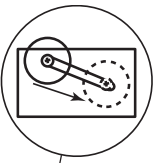
Desde adentro de la bañera, levante e incline la puerta hacia afuera. Si fuese necesario, levante el riel superior para liberar las puertas de la guía inferior.

De l'intérieur du bain, levez la porte et inclinez-la vers l'extérieur. Si nécessaire, levez le rail supérieur pour sortir la porte et dégager le guide inférieur.

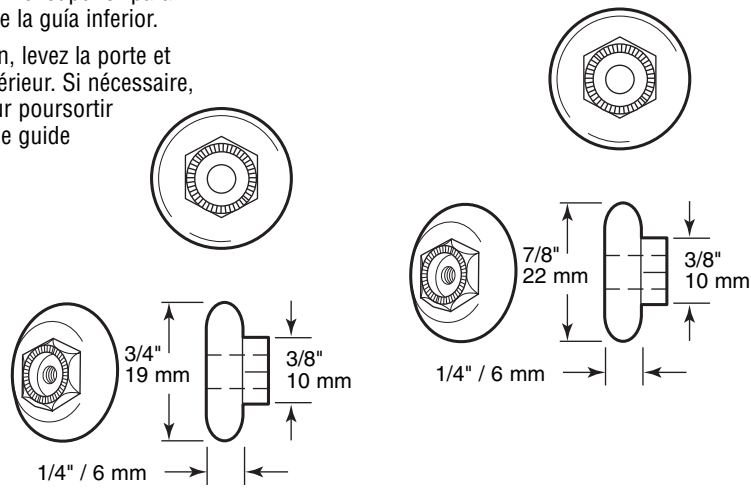


Replace roller (A) or roller bracket (B). Reemplace la rueda (A) o el soporte de la rueda (B). Remplacez la roulette (A) ou le support de roulette (B).

To raise door
 Para elevar la puerta
 Pour élever la porte



Square door to jamb by adjusting rollers. Cuadrate la hoja de la puerta con la jamba regulando las ruedas. Équarrissez la porte au montant en réglant les roulettes.



NOTE: Installation drawings are typical for this style of replacement part. They may not show a part identical to the one you are installing.

NOTA: Los dibujos para la instalación son genéricos para repuestos de este tipo; por lo que podrían no mostrar una pieza idéntica a la que usted esté instalando.

REMARQUE : Les dessins d'installation sont typiques pour ce style de pièce de rechange. Ils pourraient ne pas illustrer une pièce identique à celle que vous installez.

PRIME-LINE

26950 San Bernardino Ave., Redlands, CA 92374