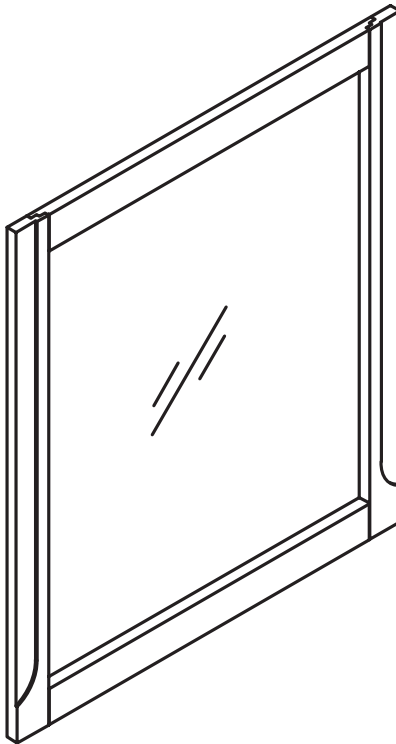


USE AND CARE GUIDE

CLOVERTON MIRROR



Questions, problems, missing parts? Before returning to the store,
call Home Decorators Collection Customer Service
8 a.m. - 7 p.m., EST, Monday - Friday, 9 a.m.- 6 p.m., EST, Saturday

1-800-986-3460

HOMEDEPOT.COM/HOMEDECORATORS


THANK YOU

We appreciate the trust and confidence you have placed in Home Decorators Collection through the purchase of this mirror. We strive to continually create quality products designed to enhance your home. Visit us online to see our full line of products available for your home improvement needs. Thank you for choosing Home Decorators Collection!

Table of Contents

Table of Contents	2	Installation	5
Safety Information	2	Maintenance	6
Warranty	2	Care and Cleaning	6
LIMITED LIFETIME WARRANTY	2	Troubleshooting	6
What is Covered	2	Service Parts	7
What is Not Covered	2	MODEL 15615	7
Pre-installation	3		
Planning Installation	3		
Tools Required	3		
Hardware Included	3		
Package Contents	4		

Safety Information

 **WARNING:** Two people are required for safe installation. Take extra precautionary measures to ensure a secure grip on the mirror when lifting.

 **CAUTION:** The bathroom wall must be finished prior to installation of the mirror.

Warranty

LIMITED LIFETIME WARRANTY

WHAT IS COVERED

Home Decorators Collection products are manufactured with superior quality standards and workmanship and are backed by our limited lifetime warranty. Home Decorators Collection products are warranted to the original consumer purchaser to be free of defects in materials or workmanship. We will replace **FREE OF CHARGE** any product or parts that proves defective. Simply, return the product / part to any of The Home Depot retail locations or call 1-800-986-3460 to receive the replacement item. Proof of purchase (original sales receipt) from the original consumer purchaser must be made available for all Home Decorators Collection warranty claims.

WHAT IS NOT COVERED

This warranty excludes incidental/inconsequential damages and failures due to misuse, abuse or normal wear and tear. This warranty excludes all industrial, commercial & business usage, whose purchasers are hereby, extended a five year limited warranty from the date of purchase, with all other terms of this warranty applying except the duration of warranty. Some states and provinces do not allow the exclusion or limitation of incidental or consequential damages, so the above limitations may not apply to you. This warranty gives you specific legal rights and you may also have other rights that vary from state to state and province to province. Please see a store or contact 1-800-986-3460 for more details.

Contact the Customer Service Team at 1-800-986-3460 or visit www.HOMEDEPOT.COM/HOMEDECORATORS.

Pre-Installation

PLANNING INSTALLATION

To ensure your installation goes smoothly, please read these instructions carefully and review the recommended tools and hardware before you begin.

TOOLS REQUIRED



Electric drill
with #2 drill bit



Two wall
anchors - if the
mirror will not
be screwed to
wall studs



Safety
goggles

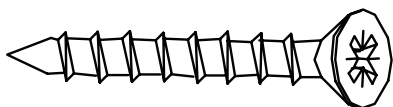


Level

HARDWARE INCLUDED



NOTE: Hardware shown to actual size.

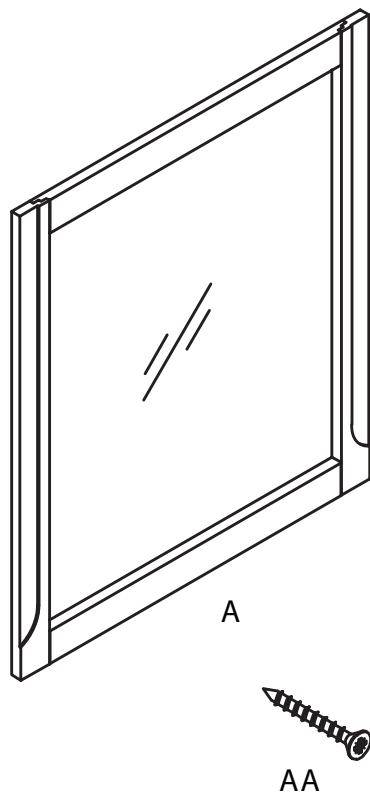


AA

Part	Description	Quantity
AA	2 in. screw	2

Pre-Installation (continued)

PACKAGE CONTENTS



Part	Description	Quantity
A	Mirror	1
AA	2 in. screw	2

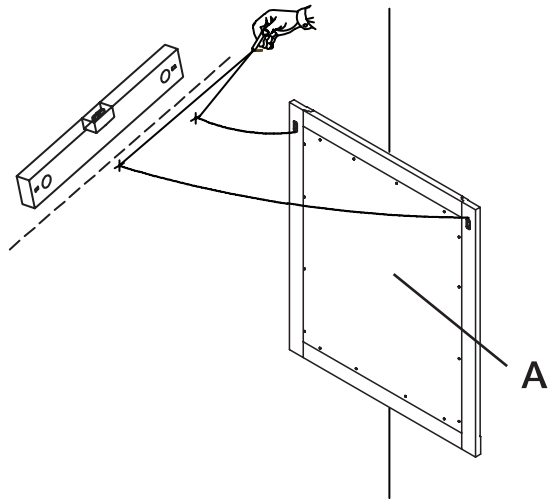
Installation

1 Determine the desired location

- Determine the desired location of the mirror (A).
- Mark the location of the mounting screws (AA) on the wall, ensuring that they are level.

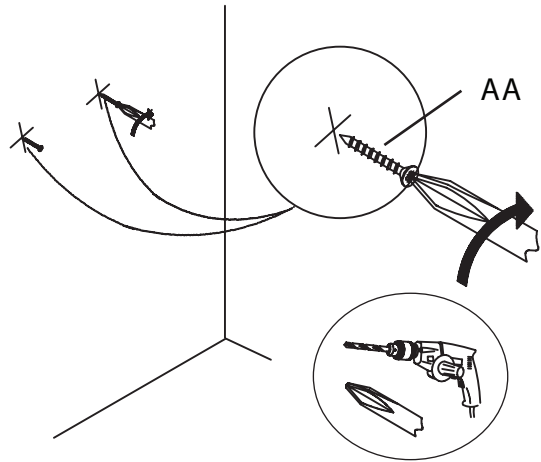


CAUTION: It is recommended that the mirror be installed to at least one wall stud. If you are unable to locate wall studs, it is recommended that you use wall anchors (not included) to secure the mirror.



2 Inserting screws

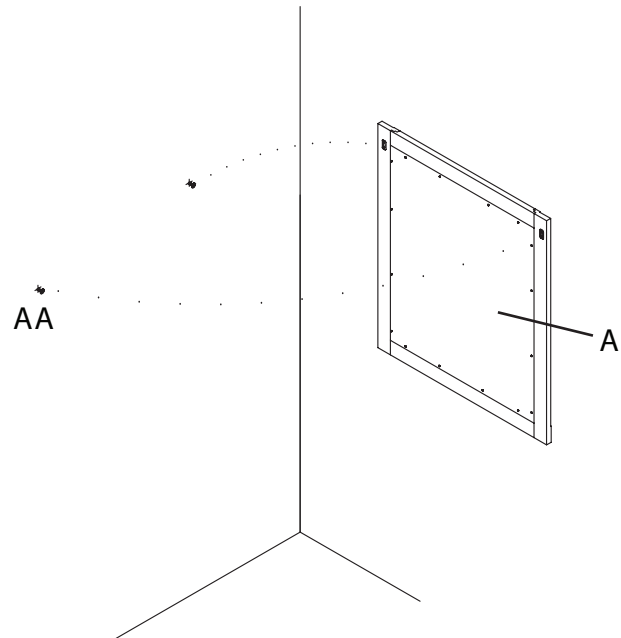
- Using a drill, create a hole in the wall for each wall anchor (not included) over the marked locations.
- Insert two wall anchors.
- Insert one 2 in. screw (AA) into each wall anchor.
- If installing directly into wall studs: using a drill, insert one 2 in. screw (AA) into each marked location.



Installation (continued)

3 Hanging the mirror

- Hang the mirror (A) on the screws (AA) using the mounting hardware preassembled to the mirror.



Maintenance

- To maintain the beauty of the mirror finish, avoid placing the mirror in direct sunlight.
- Avoid exposing the mirror to extreme temperatures by installing away from heat and air vents.

Care and Cleaning

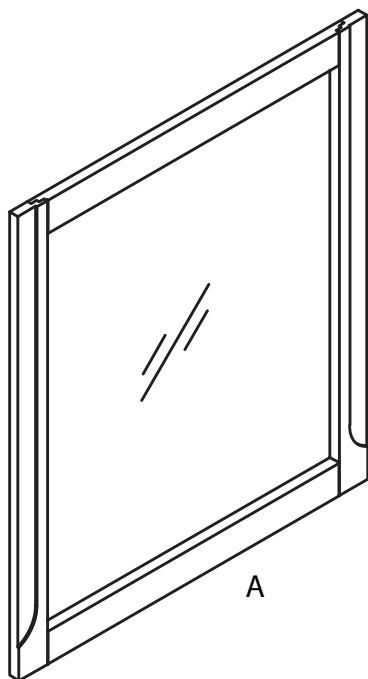
- Dust frequently with a clean, soft and dry cloth.
- Wipe away any water or liquid spills on the mirror immediately with a clean, soft and dry cloth.

Troubleshooting

Problem	Possible Cause	Corrective Action
Mirror is higher on one side than the other.	<ul style="list-style-type: none">□ Mounting screws are not level.□ Hanging hardware on the mirror is not level.	<ul style="list-style-type: none">□ Remove the mirror from the wall and re-check the screws. Adjust as needed.□ Measure the position of the hanging hardware on the back of the mirror and ensure that it is level. Adjust as needed.

Service Parts

MODEL 15615



Part	Description	Quantity
A	Mirror (R15615)	1

Part	Description	Quantity
AA	2 in. screw (R30878)	2

HOME DECORATORS COLLECTION

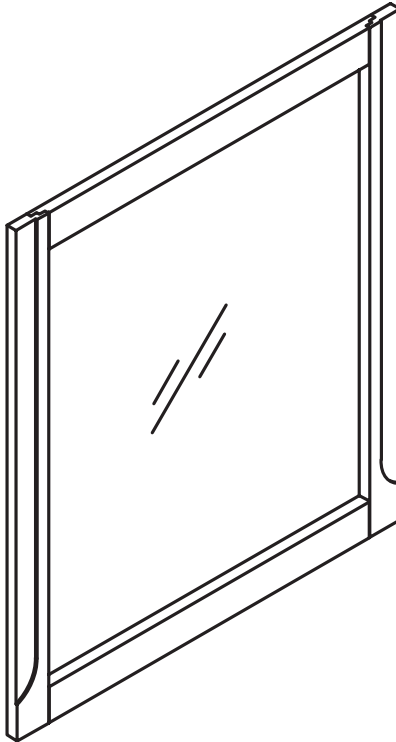
Questions, problems, missing parts? Before returning to the store,
call Home Decorators Collection Customer Service
8 a.m. - 7 p.m., EST, Monday - Friday, 9 a.m.- 6 p.m., EST, Saturday

1-800-986-3460

[HOMEDEPOT.COM/HOMEDECORATORS](https://www.homedepot.com/homedecorators)

GUIDE D'UTILISATION ET D'ENTRETIEN

MIROIR CLOVERTON



Questions, problèmes, pièces manquantes? Avant de le retourner au magasin,
appeler le service à la clientèle Home Decorators Collection
8 h - 19 h, heures normales de l'Est, Lundi-Vendredi, 9 h - 18 h, Samedi.

1-800-986-3460

HOMEDEPOT.COM/HOMEDECORATORS

MERCI

Nous apprécions la confiance que vous avez placée dans Home Decorators Collection par l'achat de ce miroir. Nous efforçons de continuellement créer des produits de qualité conçus pour améliorer votre maison. Visitez-nous en ligne pour voir notre gamme complète de produits disponibles pour vos besoins d'améliorations de maison. Merci d'avoir choisi Home Decorators Collection!

Table des matières

Table des matières	2	Installation	5
Mesures de sécurité	2	Maintenance	6
Garantie	2	Soins et entretiens	6
GARANTIE À VIE LIMITÉE	2	Dépannage	6
Ce qui est couvert	2	Pièces de rechange	7
Ce qui n'est pas couvert	2	Modèle n° 15615	7
Préinstallation	3		
Planification de l'installation	3		
Outils nécessaires	3		
Matériel inclus	3		
Contenu	4		

Mesures de sécurité



AVERTISSEMENT : Deux personnes sont nécessaires pour assurer la sécurité de l'installation. Prendre des mesures de précaution additionnelles afin d'assurer une bonne prise sur le miroir du levage.



MISE EN GARDE : Le mur de la salle de bains doit être terminé avant l'installation du miroir.

Garantie

GARANTIE À VIE LIMITÉE

CE QUI EST COUVERT

Les produits Home Decorators Collection sont fabriqués avec des normes de qualité supérieure et sont soutenus par notre garantie à vie limitée. Les produits Home Decorators Collection sont garantis à l'acheteur original d'être exempt de vices de matériaux ou de fabrication. Nous remplacerons GRATUITEMENT tout produit ou pièce qui s'avérera être défectueux. Retourner tout simplement le produit/pièce à l'un des magasins Home Depot ou composer le 1-800-986-3460 pour recevoir un article de remplacement. Une preuve d'achat (facture originale) de l'acheteur original doit être mise à la disposition de toute réclamation de Home Decorators Collection.

CE QUI N'EST PAS COUVERT

Cette garantie exclut tous dommages directs ou indirects et toutes déficiences découlant d'une mauvaise utilisation ou d'une utilisation abusive ou de l'usure et de la détérioration normales. Cette garantie exclut tout usage industriel, commercial et d'affaire, dont les acquéreurs ont par les présentes, étendu une garantie limitée de cinq ans à partir de la date d'achat, avec toutes les autres conditions de cette garantie sauf la durée de la garantie. Certains états et provinces n'autorisent pas l'exclusion ou la limitation de dommages circonstanciels ou conséquents, dans ce cas, cette disposition ne s'appliquerait pas. Cette garantie vous donne des droits légaux spécifiques et vous pouvez également avoir d'autres droits, qui varient d'une province à l'autre. Veuillez visiter un magasin ou appeler le 1-800-986-3460 pour plus de détails.

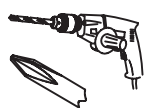
Veuillez contacter l'équipe du service à la clientèle au 1-800-986-3460 ou visitez www.homedepot.com/homedecorators.

Préinstallation

PLANIFICATION DE L'INSTALLATION

Pour s'assurer d'une installation sans soucis, veuillez lire les instructions suivantes attentivement et réviser les outils recommandés et le matériel avant de commencer.

OUTILS NÉCESSAIRES



Perceuse électrique avec foret n° 2



Lunettes de sécurité



Deux ancrages muraux : si le miroir ne doit pas être vissé au mur

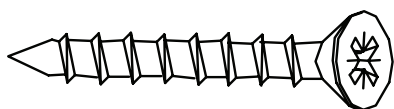


Niveau

MATÉRIEL INCLUS



REMARQUE : Matériel non représenté à la taille réelle.

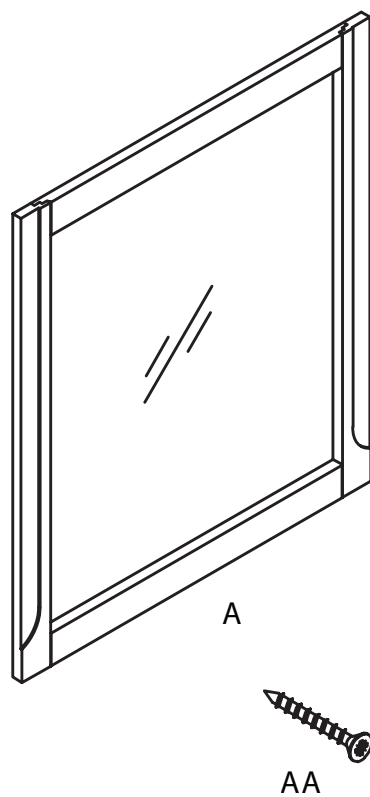


AA

Pièce	Description	Quantité
AA	Vis 2 po	2

Préinstallation (suite)

CONTENU



Pièce	Description	Quantité
A	Miroir	1
AA	Vis de 2 po	2

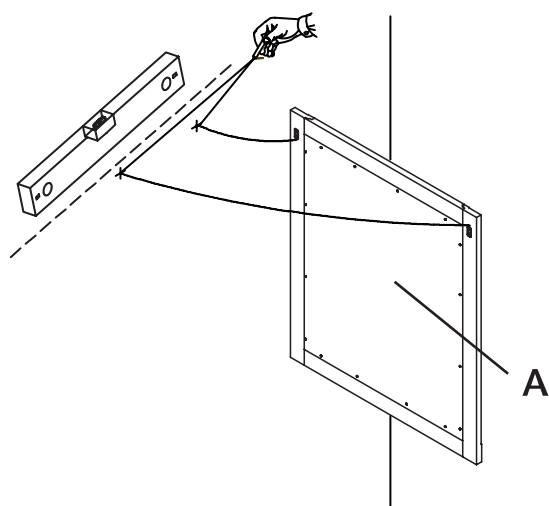
Installation

1 Choisissez l'endroit du miroir

- Choisissez l'endroit où vous désirez installer le miroir (A).
- Marquez l'emplacement des vis (AA) sur le mur, en veillant à ce qu'ils soient au même niveau.

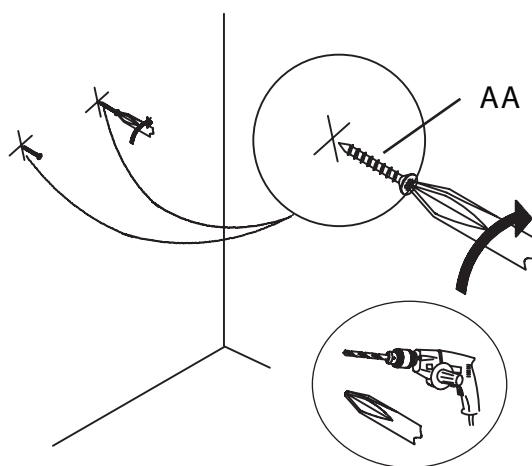


MISE EN GARDE : Il est recommandé de fixer le miroir à au moins un montant de cloison. Si vous ne parvenez pas à repérer un montant de cloison, utilisez des chevilles d'ancrage (non incluses) pour fixer le miroir.



2 Insertion des vis

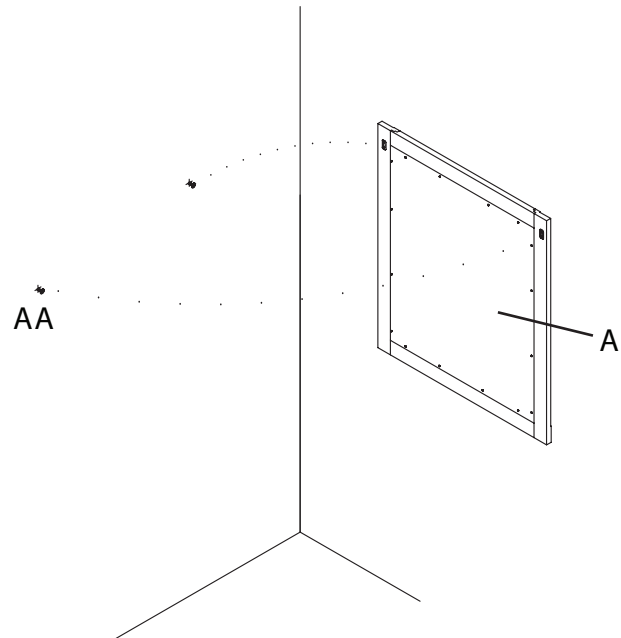
- À l'aide d'une perceuse, percez un trou dans le mur pour chaque cheville d'ancrage (non inclus) aux endroits marqués.
- Insérez deux chevilles d'ancrage.
- Insérez une vis de 2 po (AA) dans chaque cheville d'ancrage.
- Si vous installez l'article directement dans les montants de cloison : à l'aide d'une perceuse, insérez une vis de 2 po (AA) dans le mur, à chaque endroit marqué.



Installation (suite)

3 Accrochez le miroir

- Accrochez le miroir (A) sur les vis (AA) à l'aide de la quincaillerie de fixation préassemblée au miroir.



Maintenance

- Pour conserver la beauté du fini de ce miroir, évitez de le placer directement sous la lumière du soleil.
- Évitez d'exposer le miroir à des températures extrêmes en l'éloignant de la chaleur et des événements d'aération.

Soins et entretiens

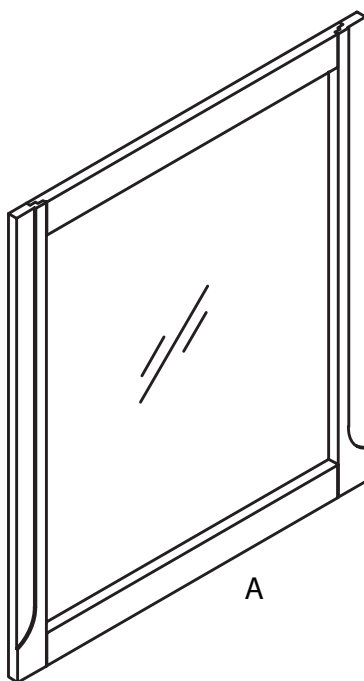
- Époussetez régulièrement au moyen d'un chiffon propre, doux et sec.
- Essuyez immédiatement l'eau ou tout autre liquide déversés sur le miroir à l'aide d'un linge propre, doux et sec.

Dépannage

Problème	Cause possible	Action corrective
Le miroir est plus haut d'un côté que de l'autre.	<ul style="list-style-type: none">□ Les vis de montage ne sont pas au même niveau.□ Le dispositif de suspension du miroir n'est pas droit.	<ul style="list-style-type: none">□ Retirez le miroir du mur, vérifiez le niveau des vis et effectuez les modifications nécessaires.□ Mesurez la position du dispositif de suspension au dos du miroir pour voir s'il est droit et effectuez les modifications nécessaires.

Pièces de rechange

MODÈLE N° 15615



A



AA

Pièce	Description	Quantité
A	Miroir (R15615)	1

Pièce	Description	Quantité
AA	Vis de 2 po (R30878)	2

HOME DECORATORS COLLECTION

Questions, problèmes, pièces manquantes? Avant de le retourner au magasin,
appeler le service à la clientèle Home Decorators Collection
8 h - 19 h, heures normales de l'Est, Lundi-Vendredi, 9 h - 18 h, Samedi.

1-800-986-3460

[HOMEDEPOT.COM/HOMEDECORATORS](https://www.homedepot.com/homedecorators)