

# SCALESWEEPER®

## INSTALLATION INSTRUCTIONS

SCALESWEEPER should be mounted on the pipe as close to water entry into the building, before the piping branches off to supply the water heater and any cold water taps. This maximizes the efficiency of SCALESWEEPER to condition all of the water supplied into the building. The SCALESWEEPER should be mounted after any water meter or grounding cable attached to the water piping system. Install the SCALESWEEPER at least ten feet from any radio, television, or cordless telephone to eliminate any possible interference.

Mount the SCALESWEEPER onto the pipe by routing a wire tie supplied with equipment through the two holes on each end of SCALESWEEPER housing base (refer to Figure 1). The unit may be mounted horizontally, vertically, or diagonally to match the building piping orientation. The performance of the SCALESWEEPER is not affected by unit mounting orientation. The SCALESWEEPER can be used effectively on any type of water pipe: galvanized, copper, and/or plastic (PEX/PVC).

Wrap the red antennae wires around the water pipe protruding from each end of the SCALESWEEPER (refer to Figure 2). The operation of the SCALESWEEPER and the antenna installation is not based on direction of water flow, but one antenna **MUST** be wrapped in a clockwise direction and the other wrapped in a counter-clockwise direction. For best results, fully wrap the right antenna clockwise (over the top of the pipe first), keeping the antenna wire tight against the pipe and the preceding coil. Secure the end of the right antenna wire to the water pipe with a wire tie (refer to Figure 3). Wrap the left antenna wire counter-clockwise (under the bottom of the pipe first), keeping the antenna wire tight against the pipe and the preceding coil. Secure the end of the left antenna wire to the water pipe with a wire tie.

**NOTE: Antennae wires may be secured to water pipe with electrical tape (not supplied) instead of or in combination with tie wraps.**

Insert the unit power cable terminals onto the plug-in power supply (transformer) screw terminals and fasten securely (refer to Figure 2). Plug the power supply into a standard 3 prong electrical wall outlet. When energized, the SCALESWEEPER modulation indicator lights start flashing sequentially indicating that the unit is functioning properly.

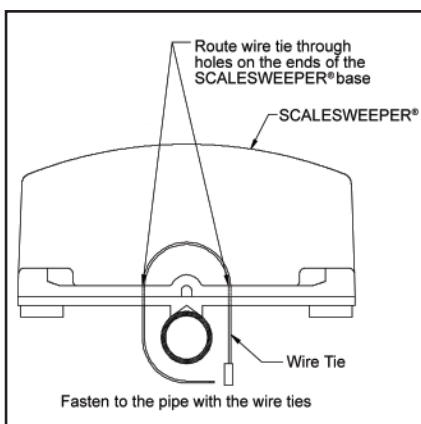


FIGURE 1

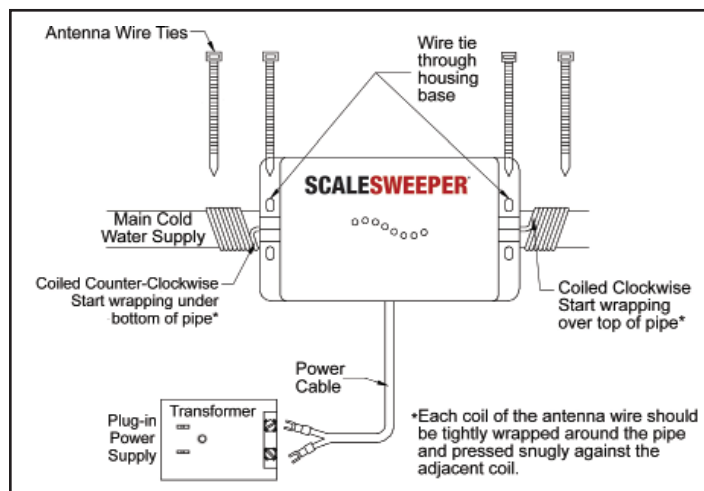


FIGURE 2

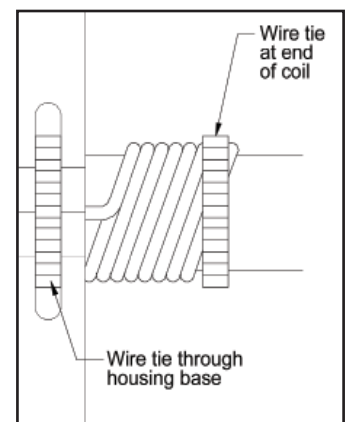


FIGURE 3

# SCALESWEEPER®

## INSTRUCCIONES DE INSTALACIÓN

SCALESWEEPER se debe montar sobre el tubo cerca de la entrada de agua al edificio, antes de que la tubería se ramifique para abastecer al calefón y todos los grifos de agua fría. Esto maximiza la eficiencia de SCALESWEEPER para acondicionar toda el agua suministrada al edificio. Se debe montar el SCALESWEEPER después de todo medidor de agua o cable a tierra conectado al sistema de tuberías de agua. Instale el SCALESWEEPER a al menos de diez pies de cualquier radio, televisor o teléfono inalámbrico para eliminar cualquier interferencia posible.

Monte el SCALESWEEPER sobre el tubo pasando uno de los amarres provistos con el equipo por los dos orificios en cada extremo de la base de la caja del SCALESWEEPER (consulte la Figura 1). La unidad puede montarse horizontal, vertical o diagonalmente para ajustarse a la orientación de la tubería del edificio. El desempeño del SCALESWEEPER no se ve afectado por la orientación del montaje de la unidad. El SCALESWEEPER se puede usar con eficacia en cualquier tipo de tubo de agua: galvanizado, de cobre y/o plástico (PEX/PVC).

Enrolle los cables de antena rojos alrededor del tubo de agua que sobresale de cada extremo del SCALESWEEPER (consulte la Figura 2). La operación del SCALESWEEPER y la dirección de la antena no se basan en la dirección del flujo de agua, pero se DEBE enrollar una antena en sentido horario y la otra en sentido antihorario. Para obtener mejores resultados, enrolle totalmente la antena derecha en sentido horario (sobre la parte superior del tubo en primer lugar), manteniendo el cable de antena apretado contra el tubo y la bobina precedente. Fije el extremo del cable de antena derecho al tubo de agua con un amarre (consulte la Figura 3). Enrolle el cable de antena izquierdo en sentido antihorario (debajo de la parte inferior del tubo en primer lugar), manteniendo el cable de antena apretado contra el tubo y la bobina precedente. Fije el extremo del cable de antena izquierdo al tubo de agua con un amarre.

**NOTA: Se pueden fijar los cables de antena al tubo de agua con cinta aisladora (no provista) en lugar de o en combinación con los amarres.**

Inserte los terminales del cable de alimentación de la unidad en los terminales de tornillo de la fuente de alimentación con enchufe (transformador) y sujételos de manera segura (consulte la Figura 2). Enchufe la fuente de alimentación en un tomacorriente de pared de tres patas. Cuando está energizado, las luces indicadoras de modulación del SCALESWEEPER comienzan a parpadear secuencialmente indicando que la unidad funciona correctamente.

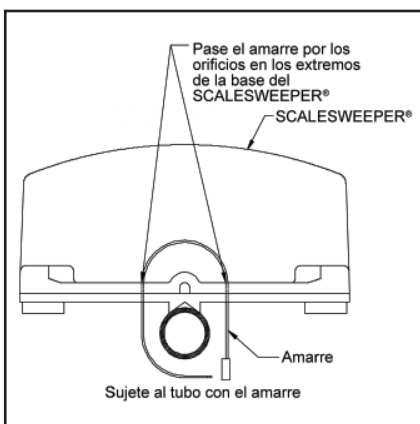


FIGURA 1

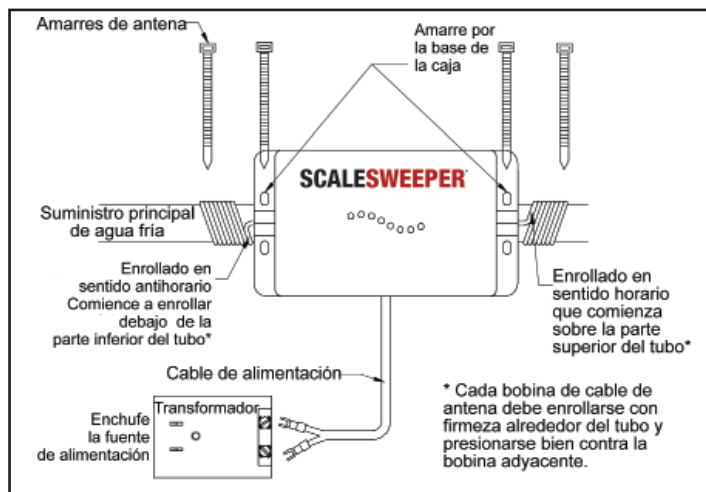


FIGURA 2

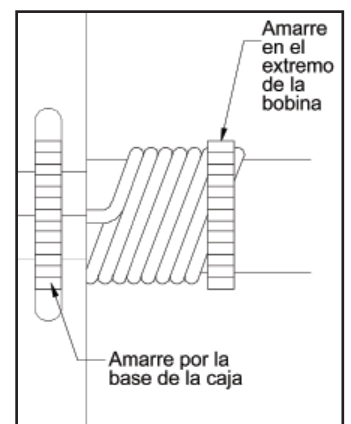


FIGURA 3

# SCALESWEEPER®

## INSTRUCTIONS D'INSTALLATION

Le SCALESWEEPER se fixe sur un tuyau, le plus près possible de l'entrée d'eau du bâtiment, avant que la tuyauterie ne se ramifie pour approvisionner le chauffe-eau et les conduits d'eau froide. Cela vous garantit une efficacité optimale, et le SCALESWEEPER pourra traiter toute l'eau acheminée vers le bâtiment. Le SCALESWEEPER doit être fixé passé tout compteur d'eau ou câble de mise à la terre raccordé au système d'approvisionnement en eau. Installez le SCALESWEEPER à une distance d'au moins trois mètres (dix pieds) de toute radio ou télévision ou de tout téléphone sans fil afin d'éviter toute interférence potentielle.

Fixez le SCALESWEEPER au tuyau en faisant passer une attache en fil de fer (fournie avec l'appareil) dans les deux trous à chaque extrémité du boîtier (voir la figure 1). L'appareil peut être installé à l'horizontale, à la verticale ou à la diagonale en fonction de l'orientation de la tuyauterie de l'immeuble. L'orientation de l'appareil n'a aucune incidence sur l'efficacité du SCALESWEEPER. Le SCALESWEEPER est efficace sur les canalisations de tout type, en acier galvanisé, en cuivre ou en plastique (PEX/PVC).

Enroulez les fils rouges des antennes autour de la conduite d'eau à chaque extrémité du SCALESWEEPER (voir la figure 2). La direction du débit d'eau n'a aucune incidence sur le fonctionnement du SCALESWEEPER et l'installation de l'antenne, mais l'une des antennes DOIT être enroulée en sens horaire, et l'autre, en sens antihoraire. Pour obtenir des résultats optimaux, enroulez les fils rouges des antennes autour de la conduite d'eau à chaque extrémité du SCALESWEEPER (voir la figure 2). La direction du débit d'eau n'a aucune incidence sur le fonctionnement du SCALESWEEPER et l'installation de l'antenne, mais l'une des antennes DOIT être enroulée en sens horaire, et l'autre, en sens antihoraire. Pour obtenir des résultats optimaux, enroulez étroitement le fil de l'antenne filaire au moins sept (7) fois autour du tuyau en vous assurant que les spires sont bien appuyées les unes contre les autres, comme une bobine.

**REMARQUE : Il est possible de fixer les fils des antennes à la conduite d'eau à l'aide de ruban isolant (non inclus) plutôt qu'avec les attaches ou en combinaison avec celles-ci.**

Insérez les bornes du câble d'alimentation de l'appareil dans les bornes à vis du bloc d'alimentation enfichable (transformateur), puis serrez fermement (voir la figure 2). Branchez le bloc d'alimentation dans une prise murale standard à trois branches. Une fois le SCALESWEEPER sous tension, les voyants lumineux de modulation commencent à clignoter afin d'indiquer que l'appareil fonctionne correctement.

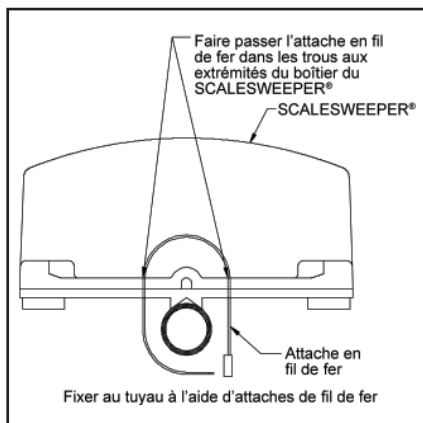


FIGURE 1

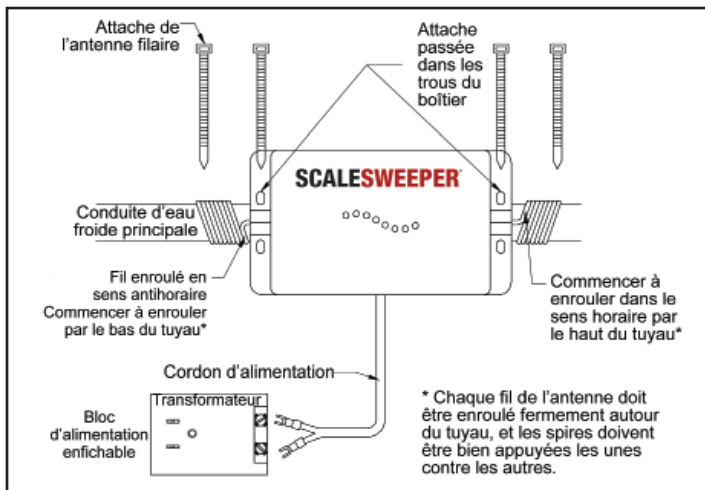


FIGURE 2

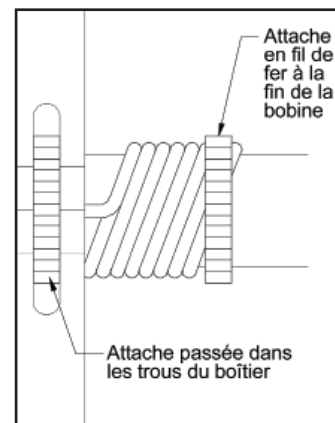


FIGURE 3