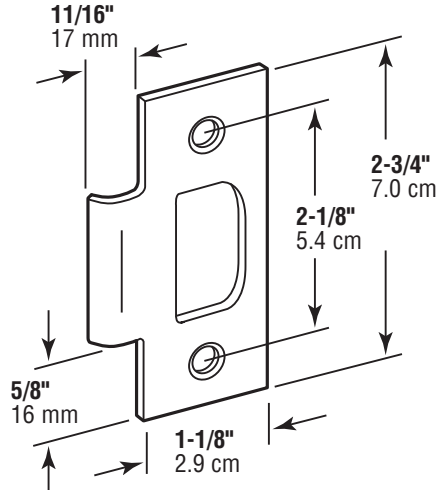


**E 2284**

## Latch Strike

*Placa de cerrojo*

## Gâche réglable de porte



**NOTE:** Installation drawings are typical for this style of replacement part. They may not show a part identical to the one you are installing.

**NOTA:** Los dibujos para la instalación son genéricos para repuestos de este tipo; por lo que podrían no mostrar una pieza idéntica a la que usted está instalando.

**REMARQUE :** Les dessins d'installation sont typiques pour ce style de pièce de rechange. Ils pourraient ne pas illustrer une pièce identique à celle que vous installez.

**⚠ WARNING:** Cancer and Reproductive Harm - [www.P65Warnings.ca.gov](http://www.P65Warnings.ca.gov)

**⚠ ADVERTENCIA:** Cáncer y Daño Reproductivo - [www.P65Warnings.ca.gov](http://www.P65Warnings.ca.gov)

**⚠ AVERTISSEMENT:** Cancer et Troubles de l'appareil reproducteur  
[www.P65Warnings.ca.gov](http://www.P65Warnings.ca.gov)

### Installation instructions

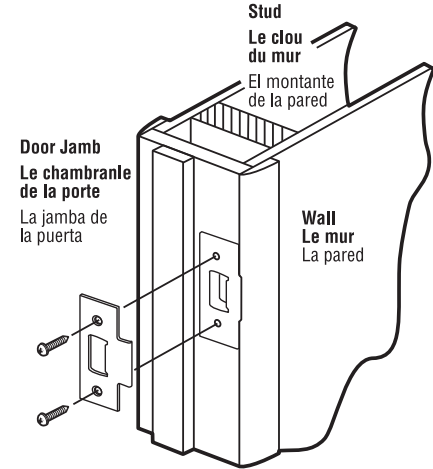
1. Remove old strike plate.
2. Install new strike plate into existing recess. Insert two screws into face of strike plate and fasten securely.

### Instrucciones para la instalacion

1. Quite la placa de tope vieja.
2. Instale la placa de tope nueva en el hueco existente. Inserte dos tornillos en la cara de la placa de tope y fije bien.

### Instructions d'installation

1. Enlever l'ancienne gâche.
2. Installer la nouvelle gâche dans le creux existant. Insérer deux vis dans la face de la gâche et resserrer fermement.



**PRIME-LINE®**

26950 San Bernardino Ave., Redlands, CA 92374

©2018 Prime-Line Products