

Single Handle Pull-down Kitchen Faucet

FEATURES

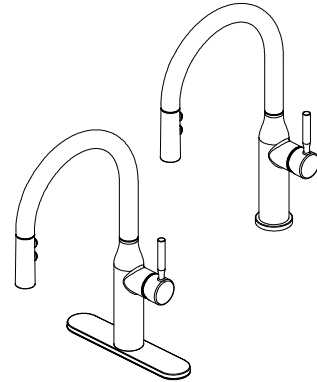
- Requires 1-Hole or 3-Holes Sink with 8" On-Center
- Flexible Supply Lines with 3/8" Compression Fittings
- Max Flow Rate: 1.8 gpm (6.8 L/min) at 60 psi
- Max Countertop Thickness: 2 7/16"
- Spout Reach: 9 1/4"
- Spout Height: 17 7/16"
- Ceramic Disc Valve for Lifetime Drip-free Operation
- With Zinc Lever Handle

CODE COMPLIANCE

- IAPMO Certified: ASME A112.18.1/CSA B125.1
- NSF 61 Section 9
- NSF 372
- Meets AB 1953 Lead Standard
- ADA Compliant

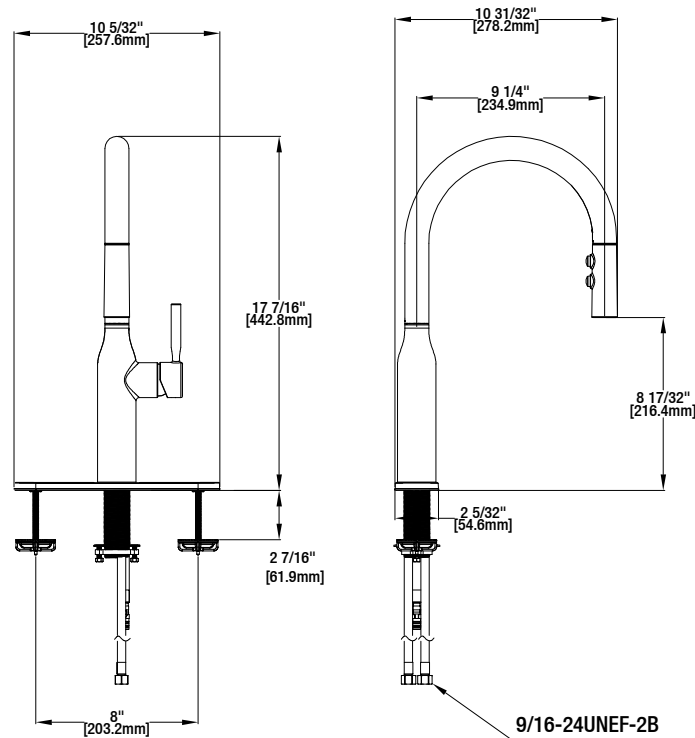


MODEL	SKU #	FINISH
HD67553-0101	1001155178	Chrome
HD67553-0108D2	1001155179	Stainless Steel
HD67553-0110H	1001155180	Matte Black
HD67553-014405	1001155181	Matte Gold



WARRANTY

- Limited Lifetime Warranty



INSTALLATION DIMENSIONS

Glacier Bay reserves the right to make changes in specifications and materials and to change and discontinue models, both without notice or obligation. Dimensions are for reference only.

Robinet de cuisine à bec amovible dirigé vers le bas et à manette unique

CARACTÉRISTIQUES

- Requiert un évier à 1 OU 3 trous avec entraxe de 20,32 cm (8 po)
- Tuyaux d'alimentation flexibles avec raccords à compression de 9,5 mm
- Débit d'eau max. : 6,8 l/min (1,8 gpm) par minutes à 413,68 kPa (60 psi)
- Épaisseur de revêtement de comptoir maximale : 6,19 cm
- Portée du bec : 23,49 cm (9-1/4 po)
- Hauteur du bec : 21,64 cm (8-17/32 po)
- Clapet en céramique pour un fonctionnement à vie sans dégoutter
- Avec manette de type levier en zinc

CONFORMITÉ AUX CODES

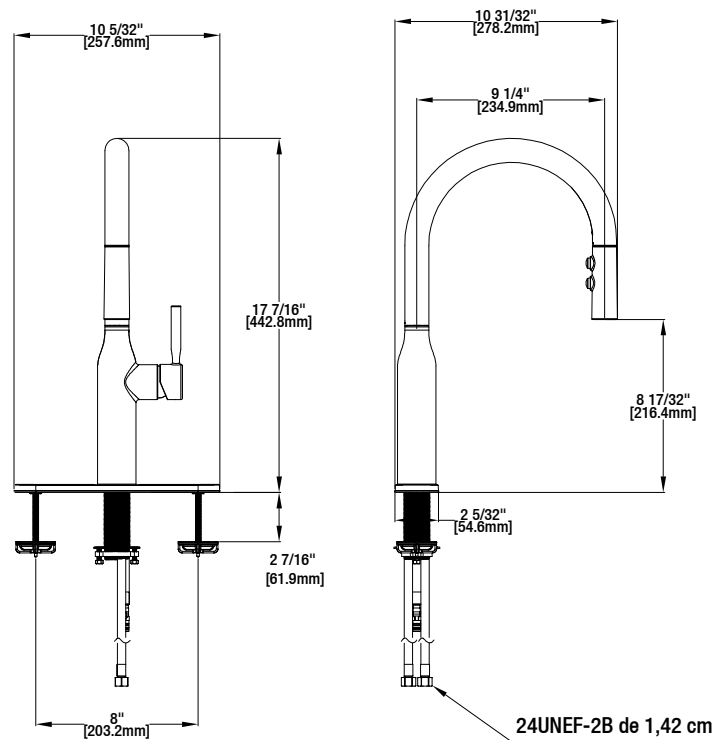
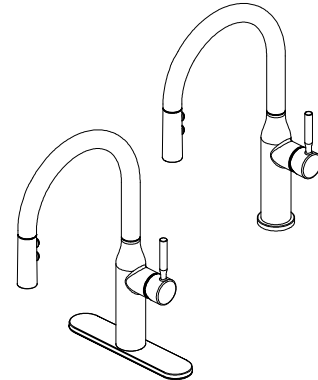
- Homologué IAPMO : ASME A112.18.1/CSA B125.1
- Section 9 de NSF 61
- NSF 372
- Conforme à la norme AB 1953 en matière de plomb
- Conforme à l'ADA



GARANTIE

- Garantie à vie limitée

MODÈLE	UGS n°	FINI
HD67553-0101	1001155178	Chromé
HD67553-0108D2	1001155179	Acier inoxydable
HD67553-0110H	1001155180	Noir mat
HD67553-014405	1001155181	Or mat



DIMENSIONS APRÈS INSTALLATION

Glacier Bay se réserve le droit d'apporter des modifications aux caractéristiques et matériaux et de modifier ou abandonner des modèles sans préavis ou obligation. Ces dimensions sont à titre de référence seulement.