

INSTRUCCIONES IMPORTANTES

Cuando se usan aparatos eléctricos, siempre se deben seguir las precauciones básicas para reducir el riesgo de incendio, descarga eléctrica y lesiones a las personas, que incluyen las siguientes:

Lea este manual antes de intentar instalar o usar el calentador de aire eléctrico. Siempre respete las advertencias e instrucciones de seguridad que se incluyen en este manual para evitar daños físicos o daños a su propiedad.

ADVERTENCIA:

- Este aparato se calienta cuando está en funcionamiento. Para evitar quemaduras, no permita que su piel toque las superficies calientes. Mantenga los materiales combustibles como muebles, almohadas, ropa de cama, papeles, ropa en general, cortinas etc. a una distancia mínima de 3 pies de la parte frontal de este aparato y manténgalos lejos de los lados y la parte posterior.
- Tenga mucho más cuidado cuando use el calentador de aire cerca de niños o de personas inválidas, o si ellos son quienes lo operan, y siempre que deje el calentador de aire en funcionamiento y sin vigilancia.
- No haga funcionar ningún calentador con un cable o enchufe dañados, si el producto ha funcionado mal, o si se ha caído o dañado de alguna manera. Desconecte la alimentación y llame al servicio técnico o haga que un electricista calificado lo revise.
- Para desconectar el calentador de aire, apague los controles, y luego quite el enchufe del tomacorriente.
- No utilice este aparato en exteriores.
- No introduzca ni deje que entren objetos extraños en los orificios de ventilación o escape, ya que esto podría provocar una descarga eléctrica o un incendio, o bien dañar el calentador de aire.
- Siempre enchufe los calentadores directamente a un tomacorriente/enchufe de pared.
- Todos los calentadores eléctricos contienen piezas calientes que provocan chispas o arcos eléctricos. No lo use en áreas donde almacene o utilice gasolina, pintura o líquidos inflamables.
- Utilice este aparato sólo de la forma descrita en este manual. Cualquier otro uso que no haya sido recomendado por el fabricante puede provocar un incendio, una descarga eléctrica o lesiones físicas.

CONSERVE ESTAS INSTRUCCIONES

CUMPLE CON LA FCC (COMISIÓN FEDERAL DE COMUNICACIONES)

Esta unidad se probó y se determinó que cumple con las restricciones para los dispositivos digitales INSTRUCCIONES IMPORTANTES clase B de acuerdo con la sección 15 de las normativas FCC. Estas restricciones están diseñadas para proporcionar una protección razonable contra la intrusión perjudicial en instalaciones domésticas. Esta unidad genera, usa y puede irradiar energía de radiofrecuencia y, si no se instala y utiliza de acuerdo con las instrucciones, puede causar interferencia perjudicial en la recepción de radio o televisión, lo cual puede determinarse apagando y encendiendo la unidad, se recomienda al usuario que intente corregir la interferencia mediante una o más de las siguientes acciones:

- Reorientar o reubicar la antena receptora
- Aumentar la separación entre la unidad y el receptor
- Conectar la unidad a una toma de corriente en un circuito distinto al que está conectado el receptor
- Consultar al distribuidor o a un técnico de radio/TV experimentado para obtener asistencia

Esta unidad cumple con el capítulo 15 de las normativas FCC. El funcionamiento está sujeto a las dos condiciones siguientes:

- Esta unidad puede no causar interferencia perjudicial, y
- Esta unidad debe aceptar cualquier interferencia recibida, que incluye la interferencia que pueda causar un funcionamiento no deseado.

Las modificaciones no aprobadas por la parte responsable del cumplimiento podrían anular la autoridad del usuario para operar el equipo. Este aparato digital de Clase B cumple con la norma canadiense ICES-003.

INFORMACION DE SEGURIDAD

PRECAUCIÓN:

- Si es posible, siempre desenchufe este producto cuando no lo esté usando.
- Cualquier reparación que se haga al producto debe realizarla una persona calificada para ello.
- Este calentador de aire no debe modificarse bajo ninguna circunstancia. Si es necesario retirar alguna pieza para darle mantenimiento, esta deberá colocarse nuevamente antes de que el calentador de aire vuelva a ponerse en funcionamiento.
- Este calentador no ha sido diseñado para utilizarse en baños, áreas de lavado ni sitios interiores similares. Nunca coloque el calentador en sitios donde pueda caer en una bañera o en otro recipiente con agua.
- Siempre conecte el producto a una conexión a tierra apropiada.
- No colocar el cable debajo de alfombras. No cubra el cable con mantas, alfombras de corredor u otras alfombras similares. Instale el cable lejos de las áreas transitadas y donde nadie pueda tropezarse con él.
- No utilice nunca un cable de extensión ni una conexión eléctrica relocalizable (toma de corriente/barra de alimentación).

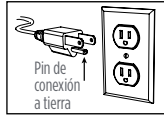
- Para evitar cualquier posible incendio, no bloquee la entrada ni la salida de aire bajo ninguna circunstancia. No use el aparato sobre superficies blandas, como una cama, en las que pudieran bloquearse las aberturas.
- Hay un interruptor de corte de corriente que se puede reiniciar dentro del calentador. Si el calentador de aire se sobrecalienta, el interruptor de corte de corriente lo apagará. Para reiniciar

PRECAUCIÓN: Si es necesario reiniciar el interruptor de manera continua, desenchufe la unidad y llame para recibir asistencia técnica.

- El control remoto contiene baterías pequeñas. Manténgalas fuera del alcance de los niños. Si se ingieren, consulte con un médico inmediatamente.

Para conectar a tierra

- Este producto contiene un cable con un conductor a tierra del equipo y un enchufe a tierra. El enchufe debe conectarse en una entrada que esté debidamente instalada y conectada a tierra de acuerdo con los códigos y las ordenanzas locales.
- Este calentador está diseñado para usarse con 120 voltios. El cable tiene un enchufe como el que se muestra a continuación.
- Se requiere un circuito de 15 amperios y 120 voltios. Es preferible disponer de un circuito exclusivo, pero no es esencial en todos los casos. Hará falta un circuito exclusivo si, después de la instalación, el disyuntor salta o se funden los fusibles con cierta frecuencia cuando el calentador esté en funcionamiento. Los aparatos adicionales que se conecten al mismo circuito podrían exceder la capacidad nominal de corriente del disyuntor.



ADVERTENCIA: La instalación eléctrica del tomacorriente debe cumplir con las ordenanzas de construcción municipales y con la demás reglamentación aplicable a fin de reducir el riesgo de incendio, descarga eléctrica y lesiones físicas.

CUIDADO Y MANTENIMIENTO

- Limpie la moldura de metal con un paño suave y limpio humedecido con agua. NO utilice pulidores de metales o limpiadores para el hogar, ya que estos productos dañarán la moldura metálica.
- Los motores utilizados en el ventilador y en el conjunto del generador de llama están lubricados previamente para prolongar la vida útil de los rodamientos, y no requieren más lubricación. Sin embargo, se recomienda limpiar o aspirar periódicamente las aberturas de toma o salida de aire del ventilador o calentador. Se debe limpiar y revisar el calentador periódicamente, dependiendo de su estado y, por lo menos, una vez al año

⚠ ADVERTENCIA: Cualquier reparación eléctrica o reinstalación de cableado en esta unidad deberá llevarla a cabo un electricista autorizado, de conformidad con los reglamentos nacionales y locales.

⚠ ADVERTENCIA: Para reducir el riesgo de incendio, descarga eléctrica o lesiones físicas, desconecte el suministro eléctrico, es decir desenchufe el aparato y espere a que se enfríe el calentador antes de intentar cualquier tipo de mantenimiento o limpieza.

Nota: Cuando el calentador no esté en uso, ese debe guardar en un lugar seco en el que no pueda sufrir daños. El cable de alimentación debe almacenarse correctamente para evitar el contacto con objetos calientes o afilados.

Control remoto

El compartimento de las baterías se encuentra en la parte posterior del mando a distancia.

- Presione la pestaña pequeña hacia adentro mientras desliza la tapa de la batería para abrirla.
- Inserte una nueva batería de Litio (CR2025 (incluida), asegurándose de que las polaridades de la batería coincidan con el interior del compartimento de la batería.
- Vuelva a insertar la tapa de la batería

Nota: Si el producto no se va a usar durante mucho tiempo, debe retirar la batería.

PRECAUCIÓN: La batería no recargable no se debe recargar. Batería agotada debe retirarse del producto y desecharse adecuadamente.

Cómo cambiar las baterías del control remoto

Al cambiar las baterías, reemplace ambas al mismo tiempo con baterías nuevas del tipo correcto.

- No mezcle baterías viejas y nuevas.
- No mezcle baterías alcalinas, estándar (Carbon-Zinc) o recargables (Ni-Cad, Ni-Mh, etc.).

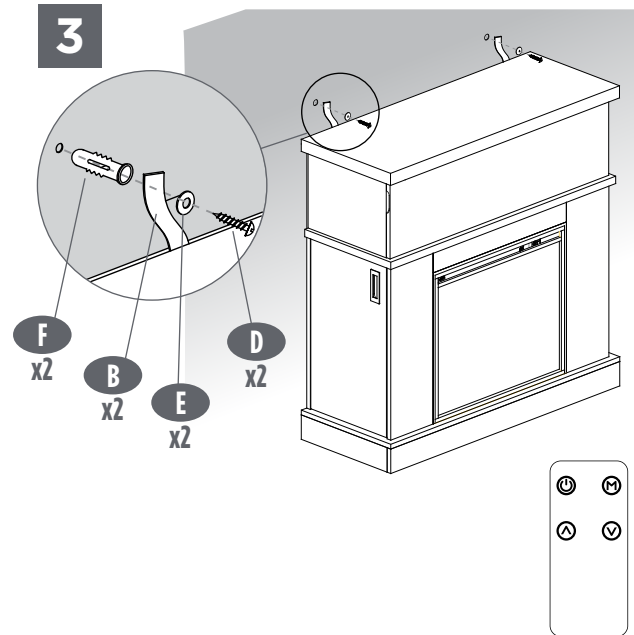
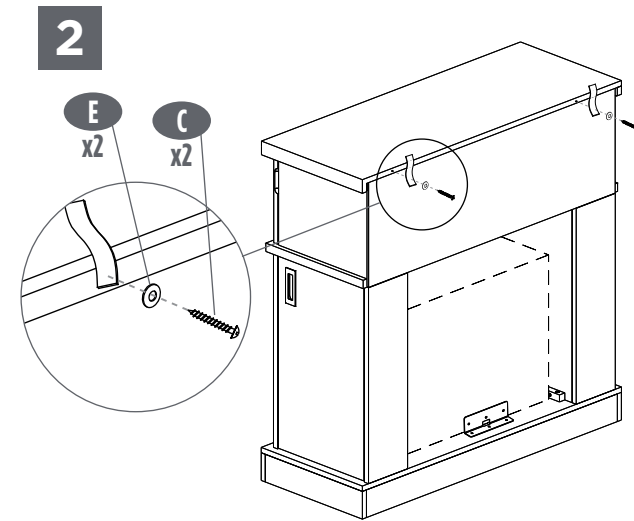
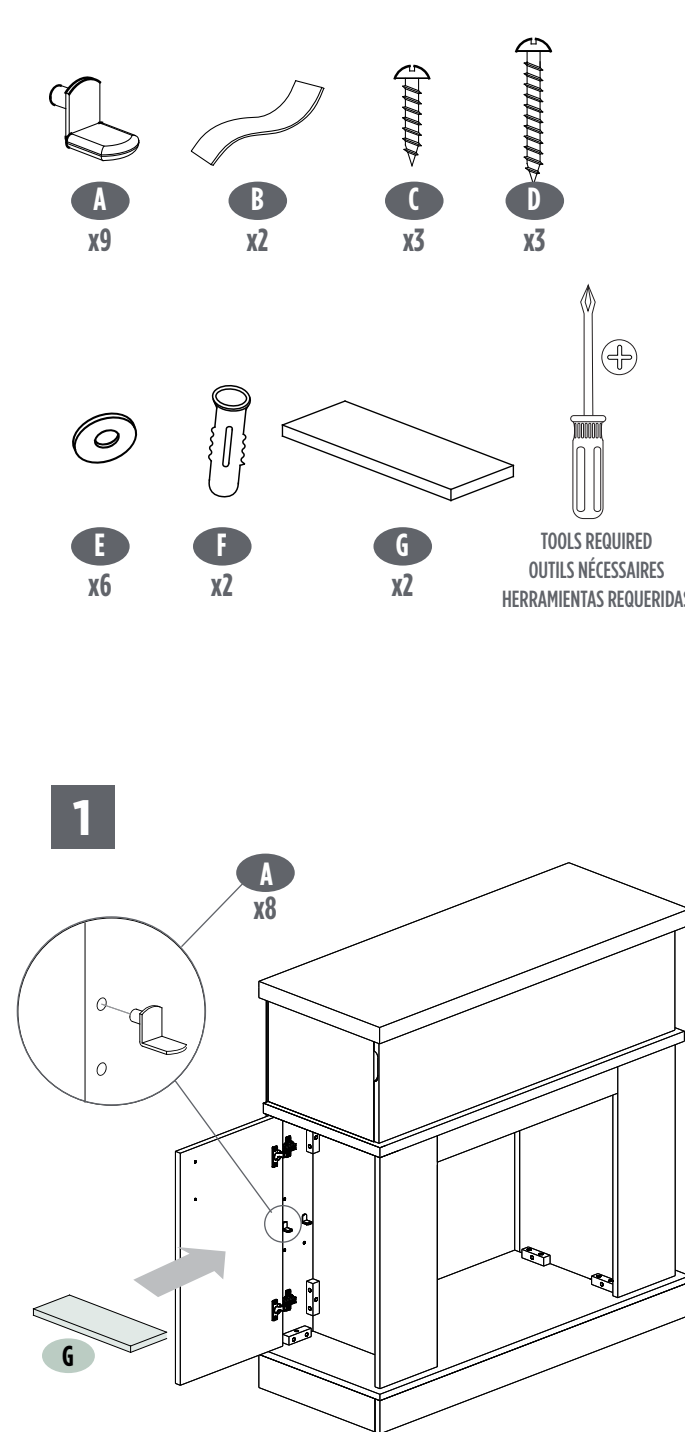


Cómo desechar las baterías usadas

Las baterías pueden contener sustancias peligrosas que pueden poner en peligro el medio ambiente y la salud humana.

- Este símbolo marcado en la batería o en el empaque indica que las baterías usadas no deben tratarse como desechos municipales. Sino que se deben dejar en el punto de recolección correspondiente para su reciclaje.
- Al asegurarse de que las baterías usadas se desechen correctamente, ayudará a evitar posibles consecuencias negativas para el medio ambiente y la salud humana. El reciclaje de materiales ayudará a conservar los recursos naturales.

Para obtener más información sobre la recolección y el reciclaje de baterías usadas, comuníquese con su municipalidad local, su servicio de eliminación de desechos o el punto de venta donde adquirió este artículo.



Confused? Scan code to watch our firebox and assembly videos

Vous êtes confus ? Regardez nos vidéos sur le foyer et l'assemblage ici :

¿Tiene alguna pregunta? Consulte nuestros videos de cámara de combustión y ensamblaje aquí

C³ COMFY
COZY
CONVENIENT

C3P23LJ-2087DO



Let's get started!
Commençons!
¡Vamos a empezar!

