

Article n° 1001 411 578

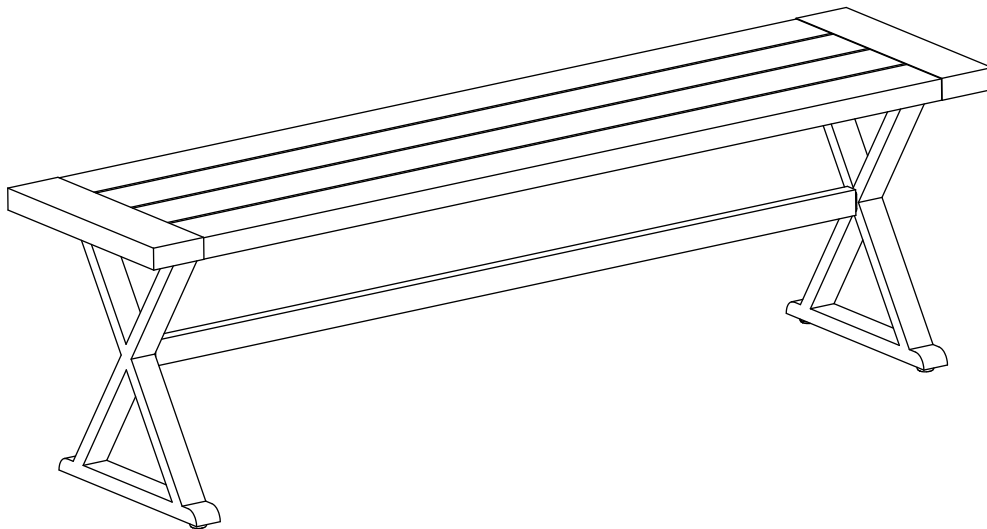
Modèle n° FTS61189

# HAMPTON BAY<sup>®</sup>

## GUIDE D'UTILISATION ET D'ENTRETIEN

---

### BANC BEACON PARK



Questions, problèmes, pièces manquantes? Avant de retourner au magasin, appelez le Service à la clientèle de Hampton Bay. de 8 h à 19 h, HNE, du lundi au vendredi, et de 9 h à 18 h, HNE, le samedi

**1-855-HD-HAMPTON**

**HOMEDEPOT.CA**

---

**MERCI**

*Nous vous remercions d'avoir fait confiance à Hampton Bay en achetant ce banc. Nous nous efforçons en permanence de créer des produits de qualité conçus pour perfectionner votre maison. Vous pouvez visiter notre site en ligne pour consulter notre gamme complète de produits répondants à vos besoins de rénovation résidentielle.*

*Merci d'avoir choisi Hampton Bay!*

# Table des matières

Table des matières.....	2	Pré-assemblage .....	3
Consignes de sécurité importantes .....	2	Planification de l'assemblage .....	3
Conservez ces instructions .....	2	Quincaillerie fournie .....	3
Lisez toutes les instructions avant l'utilisation .....	2	Contenu de l'emballage .....	4
Garantie .....	3	Assemblage .....	5
Ce qui est couvert .....	3	Entretien et nettoyage .....	7
Ce qui n'est pas couvert .....	3		

## Consignes sécurité importantes

### CONSERVEZ CES INSTRUCTIONS



**AVERTISSEMENT :** Ce banc a été conçu dans le but explicite d'assurer des services à l'extérieur et ne doit, en aucun cas, être utilisé comme un jouet. Ce produit est conçu pour un usage normal à l'extérieur; toutefois, le fabricant recommande de l'entreposer et/ou de le recouvrir en cas de conditions météorologiques particulièrement mauvaises ou extrêmes anticipées.



**AVERTISSEMENT :** Ne placez pas ce produit à proximité de flammes nues. N'utilisez pas ce produit comme support. Ne secouez pas, ne vous appuyez pas et ne grimpez pas sur le produit. Les enfants âgés de moins de 10 ans qui se trouvent à proximité de ce produit doivent être surveillés par un adulte capable en permanence. Ce produit N'est PAS conçu pour un usage commercial et un tel usage annulera la garantie.

### LISEZ TOUTES LES INSTRUCTIONS AVANT L'UTILISATION

Pour réduire les risques de blessure corporelle :

1. Une surveillance étroite est de rigueur lorsque cet appareil est utilisé par ou à proximité des enfants ou des personnes handicapées, le cas échéant.
2. Utilisez ce produit uniquement aux fins prévues dans ces instructions. N'utilisez pas d'accessoires non recommandés par le fabricant.
3. Veuillez garder les enfants hors de l'aire d'assemblage avant l'assemblage.



**AVERTISSEMENT :** Ce banc est lourd et peut nécessiter deux adultes pour un assemblage en toute sécurité.



**AVERTISSEMENT :** N'utilisez jamais ce produit comme support. Ne secouez, ne vous appuyez et ne grimpez jamais sur le produit.



**ATTENTION :** Lorsqu'il n'est pas utilisé, arrimez le produit dans un endroit frais et couvert.



**ATTENTION :** Ne placez pas d'objets lourds sur le banc.

# Garantie

## GARANTIE LIMITÉE DE 3 ANS

### CE QUI EST COUVERT

Nous garantissons à l'acheteur initial que les armatures seront exemptes de tout défaut de fabrication pendant trois ans.

### CE QUI N'EST PAS COUVERT

Le client doit payer les frais d'emballage et de transport aller-retour à notre centre de service. Cette garantie ne couvre pas un usage commercial, la quincaillerie, les dommages découlant d'une catastrophe naturelle, d'un incendie, du gel et d'un usage abusif. De plus, les pièces de rechange achetées ne sont pas couvertes par la présente garantie. Nous nous réservons le droit de remplacer un article par un autre semblable si le modèle en question n'est plus en production.

Veuillez communiquer avec le service à la clientèle au 1 855 HD-HAMPTON ou visiter notre site [www.homedepot.ca](http://www.homedepot.ca).

# Pré-assemblage

## PLANIFICATION DE L'ASSEMBLAGE

Lisez toutes les instructions avant de procéder à l'assemblage.

Pour éviter d'endommager ce produit, assemblez-le sur une surface molle et non abrasive telle qu'un tapis ou un carton.



**REMARQUE:** Il se peut que vous ayez besoin de plus d'une personne pour assembler ce produit.

## QUINCAILLERIE FOURNIE



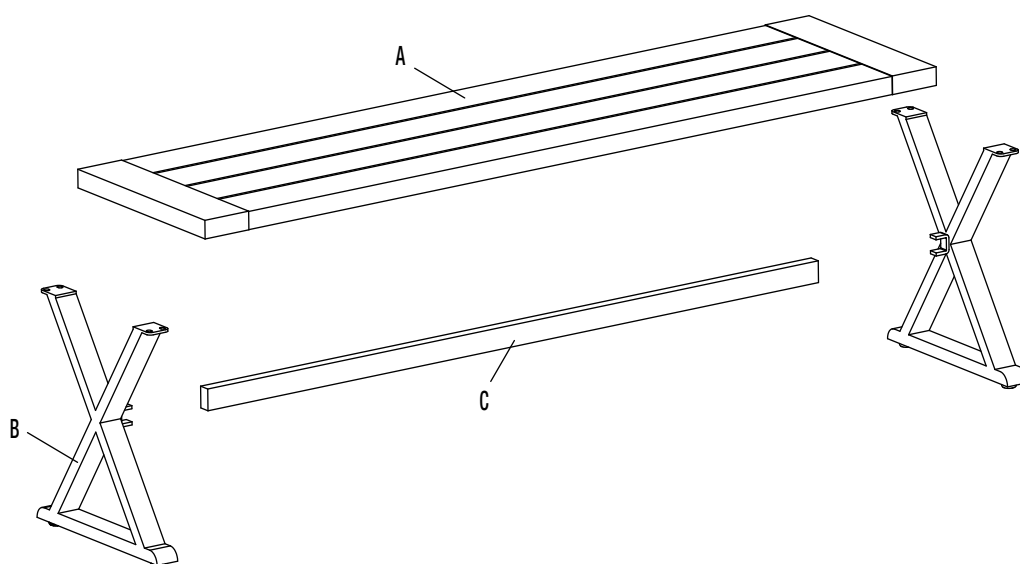
**REMARQUE:** Les pièces de quincaillerie ne sont pas illustrées à la grandeur nature.



Pièce	Description	Quantité
AA	Boulon mixte M6x15	10+1
BB	Clé hexagonale	1

# Pré-assemblage (suite)

## CONTENU DE L'EMBALLAGE



Pièce	Description	Quantité
A	Plateau	1
B	Pied	2
C	Connecteur de pieds	1

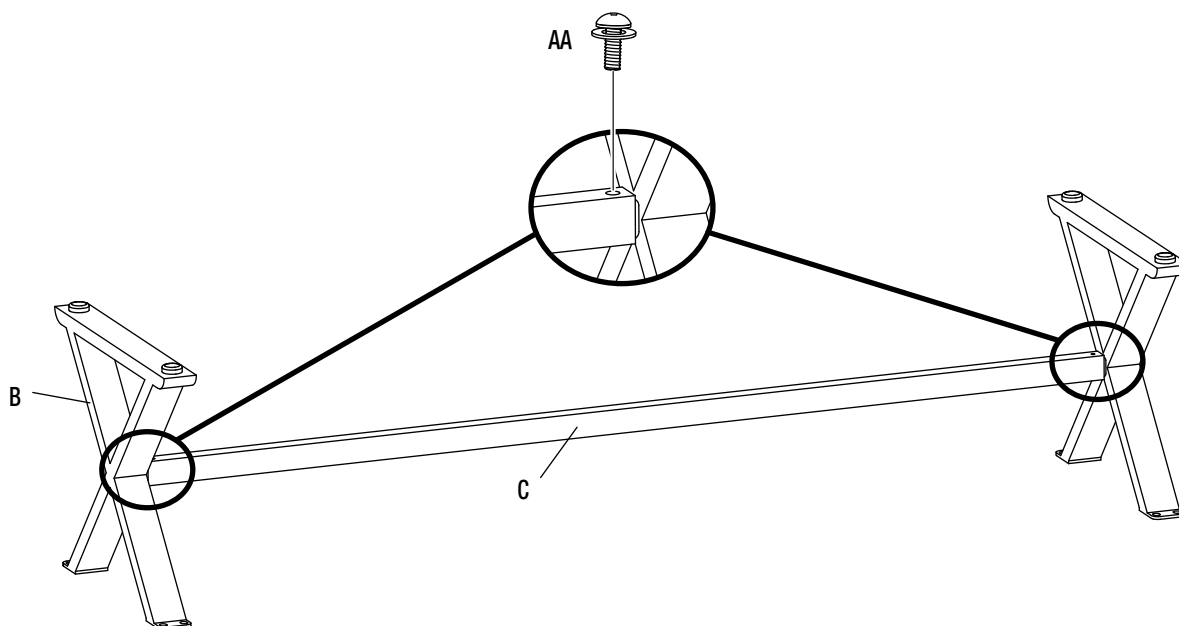
# Assemblage

## 1 ATTACHER LE CONNECTEUR DE PIEDS AUX PIEDS

- Fixez le connecteur de pieds (C) aux pieds (B), à l'aide des boulons mixtes M6x15 (AA).
- Ne serrez pas complètement les boulons à ce stade.



**REMARQUE :** Serrez légèrement tous les boulons à l'aide de la clé hexagonale (BB).



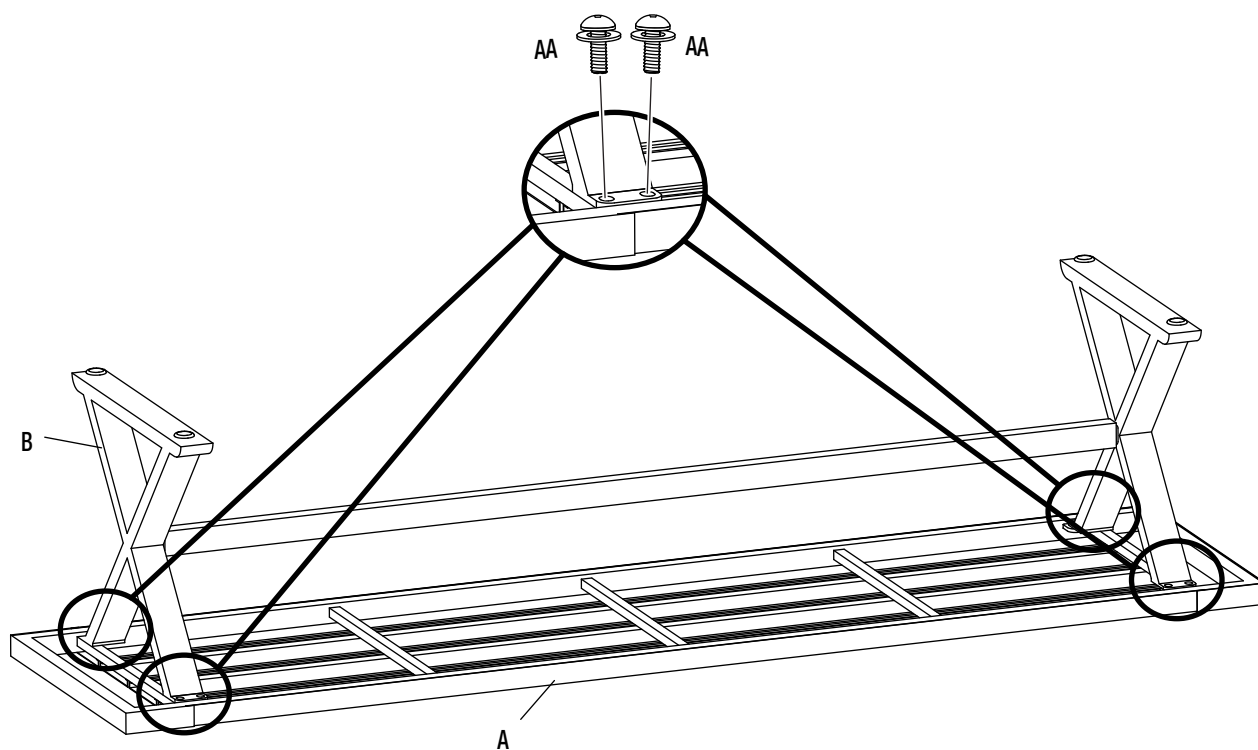
## Assemblage (suite)

### 2 ATTACHER LES PIEDS AU PLATEAU

- Fixez les pieds (B) au plateau (A) à l'aide des boulons mixtes M6x15 (AA).
- Ne serrez pas complètement les boulons à ce stade.



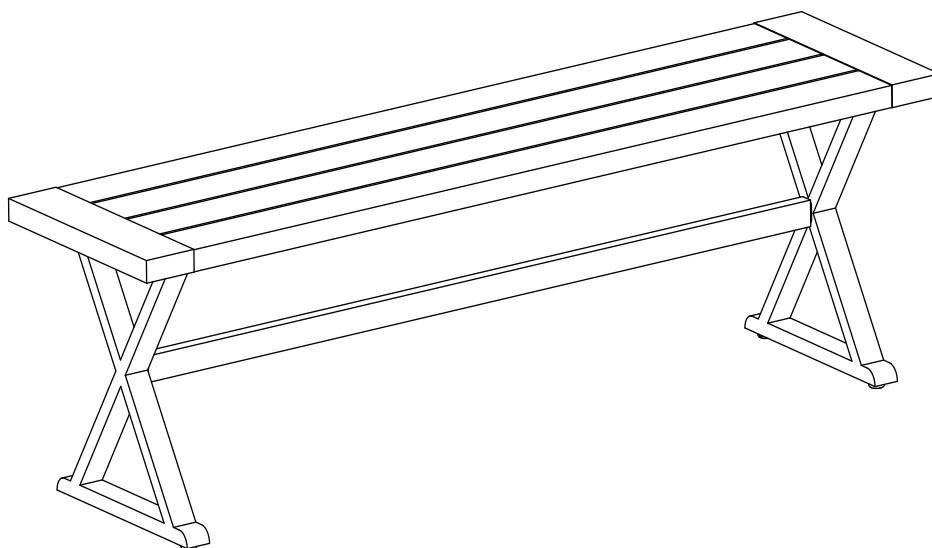
**REMARQUE :** Serrez légèrement tous les boulons à l'aide de la clé hexagonale (BB).



## Assemblage (suite)

### 3 VÉRIFICATION DU BANC

- Une fois que tous les boulons sont en place, serrez-les à fond à l'aide de la clé hexagonale (BB).
- Remettez le banc à l'endroit.
- Assurez-vous que toutes les fixations sont bien solides avant l'utilisation.



## Entretien et nettoyage

- Pour obtenir les meilleurs résultats, nettoyez le banc avec un linge humide et séchez soigneusement. Ce nettoyage aide à prévenir les moisissures en éliminant les particules de saleté qui pourraient s'accumuler.
- Ne nettoyez pas avec des produits abrasifs, de l'eau de Javel ou des solvants.
- Rangez le banc dans un emplacement sec et abrité lorsqu'il n'est pas utilisé.
- Gardez le banc éloigné du feu, de la chaleur extrême, des conditions de gel et des intempéries telles que pluie, grêle, grésil, neige ou vent.

# HAMPTON BAY®

Questions, problèmes, pièces manquantes? Avant de retourner au magasin,  
appelez le Service à la clientèle de Hampton Bay.  
de 8 h à 19 h, HNE, du lundi au vendredi, et de 9 h à 18 h, HNE, le samedi

**1-855-HD-HAMPTON**

**HOMEDEPOT.CA**

Conservez ce guide pour un usage ultérieur.

À des fins de certification uniquement
Code d'usine n° FTS61189