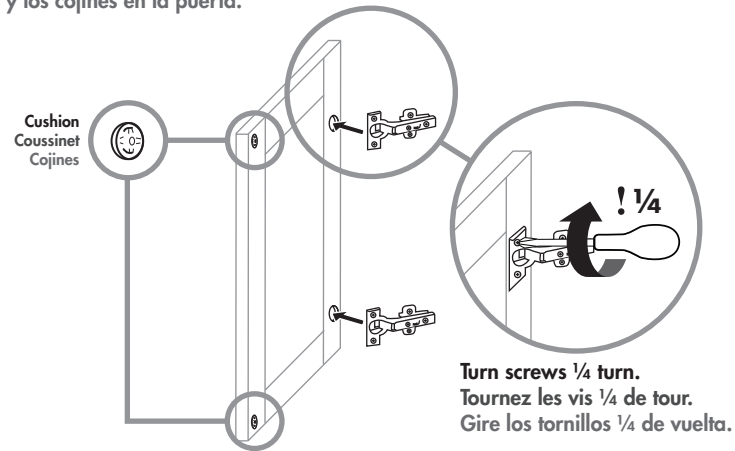
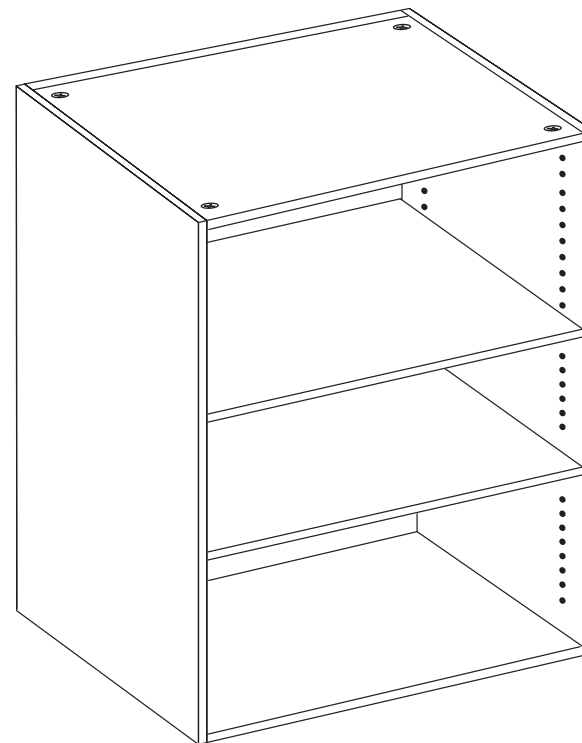


9

Installation of the hinges and cushions on the door.
Pose des pentures et des coussinets sur la porte.
Instalación de las bisagras y los cojines en la puerta.



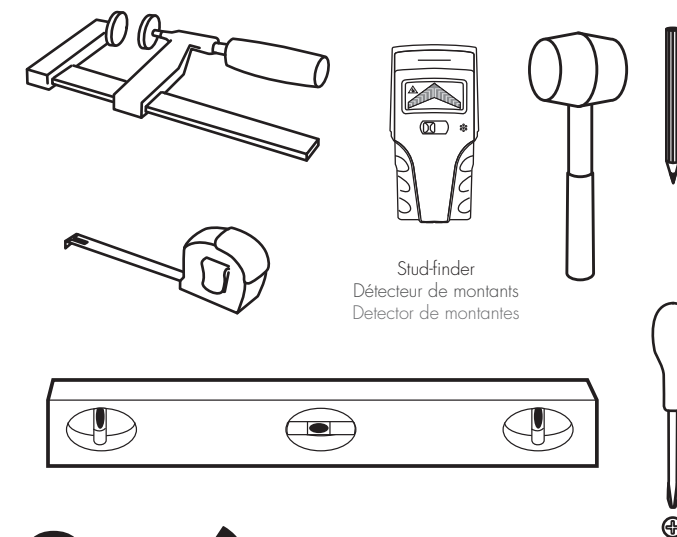
fabritec®



Wall cabinets
Caissons de haut
Armarios superiores

W

Required tools/Outils requis/Herramientas necesarias



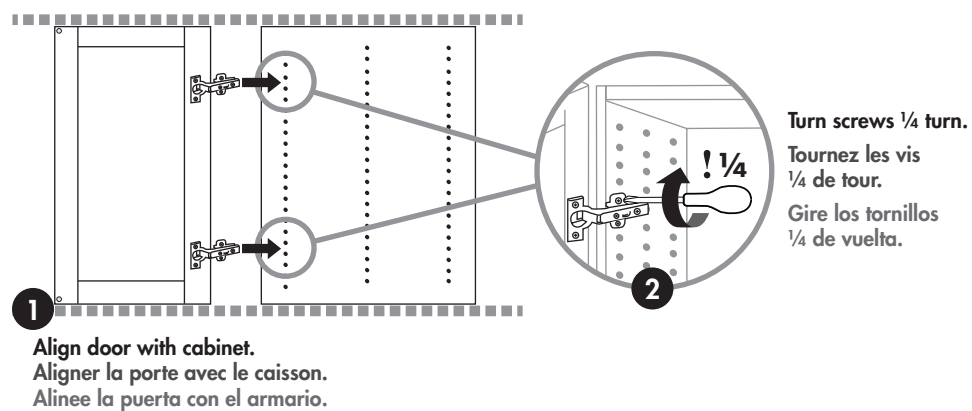
Stud-finder
Détecteur de montants
Detector de montantes

? = 1-800-567-3227

Printed in Canada
Imprimé au Canada
Impreso en Canadá

10

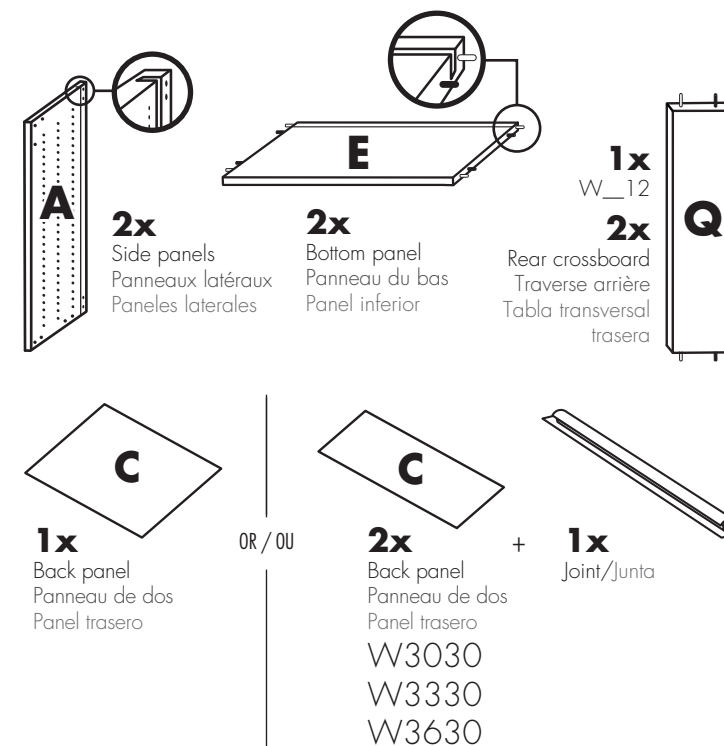
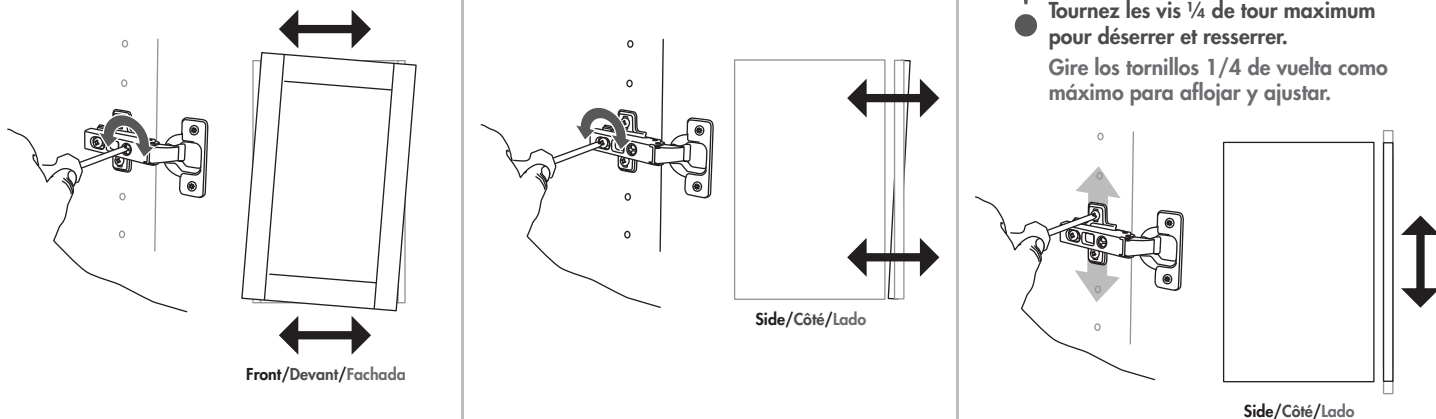
Door installation to cabinet.
Assemblage de la porte au caisson.
Instalación de la puerta en el armario.



1 Align door with cabinet.
Aligner la porte avec le caisson.
Alinee la puerta con el armario.

11

Door adjustments.
Ajustements de la porte.
Ajustes de la puerta.



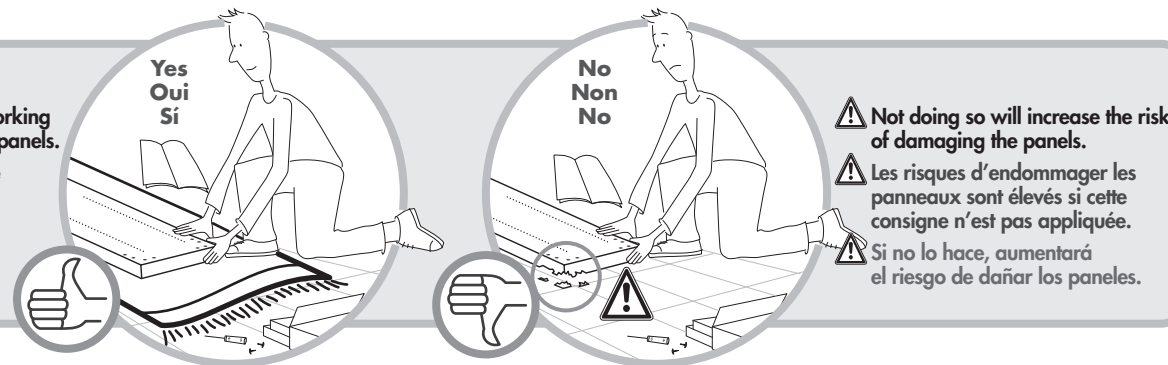
1x Set of door cushions
Ensemble de coussinets
Juego de cojines para puertas

4x

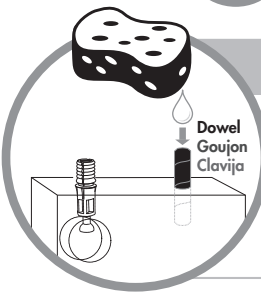
Wall cabinets Caissons de haut Armarios superiores	Shelf/Tablette/Estante	Shelf clips Supports de tablette Presillas para estante
W_12		
W_15		
W_18	1x	4x
W_23	1x	4x
W_30	2x	8x
W_38	3x	12x
WL_2318	1x	4x

Warnings
Avertissements
Advertencias

Always use a carpet as your working surface to avoid damaging the panels.
Toujours utiliser un tapis comme surface de travail pour éviter d'endommager les panneaux.
Siempre use una alfombra como su superficie de trabajo para evitar dañar los paneles.



⚠ Not doing so will increase the risk of damaging the panels.
⚠ Les risques d'endommager les panneaux sont élevés si cette consigne n'est pas appliquée.
⚠ Si no lo hace, aumentará el riesgo de dañar los paneles.

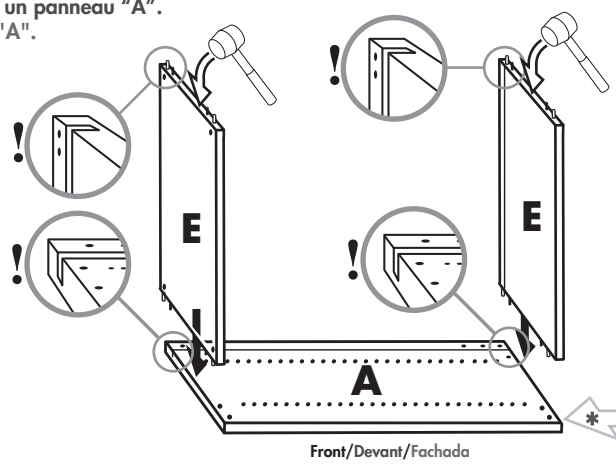


Trick / Truc / Truco

- Before installing the base panel and crossboards. Using a moist sponge or cloth, moisten the green pegs to activate the glue.
- Avant d'installer le panneau du bas et les traverses. À l'aide d'une éponge ou d'un linge humide, humidifier les goujons verts pour activer la colle.
- Antes de instalar el panel de base y las tablas transversales. Con una esponja o un paño húmedos, humedezca las clavijas verdes para activar el pegamento.

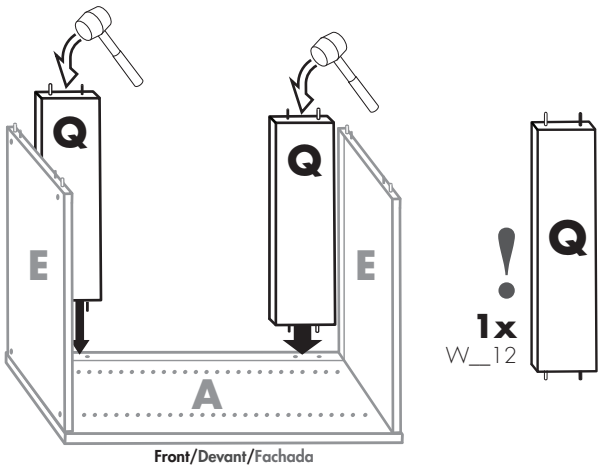
1 Assemble the "E" panels with one "A" panel.
Assembler les panneaux "E" avec un panneau "A".
Una los paneles "E" con el panel "A".

- Make sure the grooves are aligned together on the inside.
- S'assurer que les rainures sont bien alignées ensemble à l'intérieur.
- Procure que las ranuras estén alineadas en la parte interior.

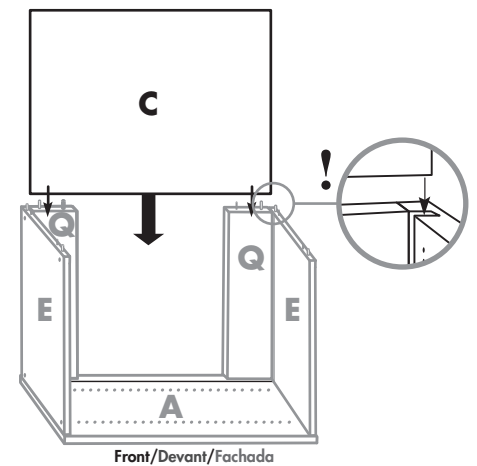


*When stained doors are selected, end panels "A" can be replaced with RPAN panels of the same stain colour.
*Quand des portes teintées sont choisies, les panneaux de bout "A" peuvent être remplacés avec des panneaux RPAN de la même teinture.
*Si elije puertas barnizadas, los paneles de extremo "A" pueden reemplazarse con paneles RPAN del mismo color del barniz.

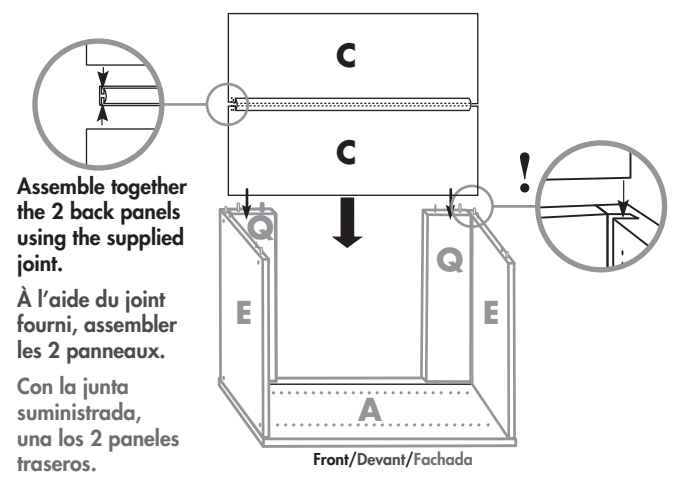
2 Install two "Q" crossboards to panel "A".
Installer deux traverses "Q" au panneau "A".
Instale dos tablas transversales "Q" en el panel "A".



3A Insert "C" back panel.
Insérer panneau arrière "C".
Introduzca el panel trasero "C".

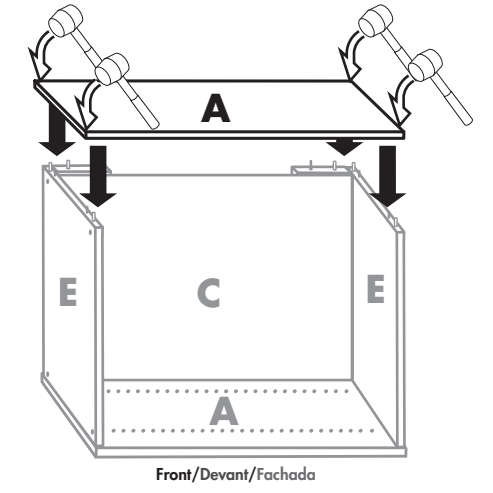


3B Assemble and insert "C" back panel (W3030, W3330, W3630).
Assembler et insérer panneau arrière "C" (W3030, W3330, W3630).
Una y introduzca el panel trasero "C" (W3030, W3330, W3630).

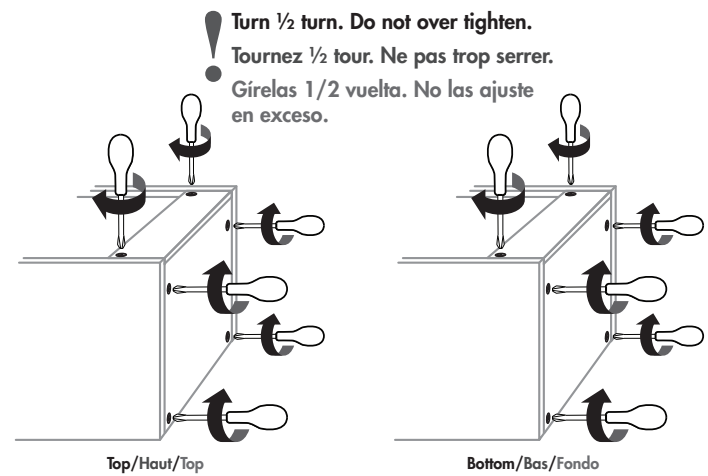


Assemble together the 2 back panels using the supplied joint.
À l'aide du joint fourni, assembler les 2 panneaux.
Con la junta suministrada, una los 2 paneles traseros.

4 Install second panel "A".
Installer le deuxième panneau "A".
Instale el segundo panel "A".

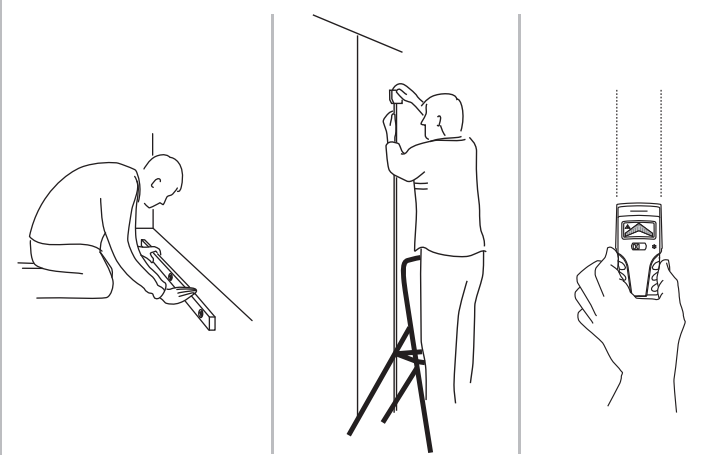


5 Tighten the 12 cams using the screwdriver.
À l'aide du tournevis, resserrer les 12 cames.
Ajuste las 12 levas con un destornillador.

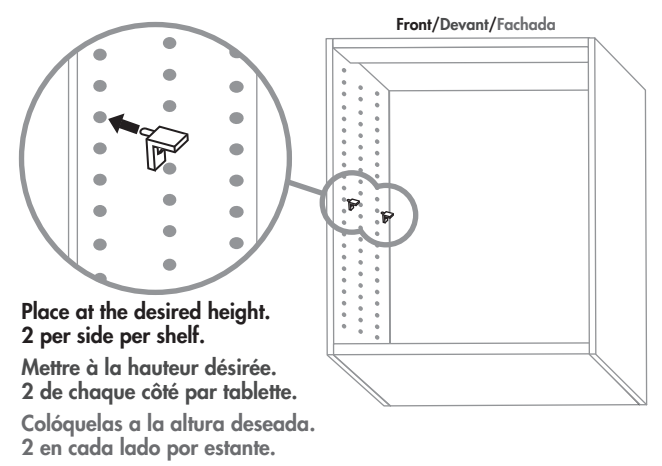


Turn 1/2 turn. Do not over tighten.
Tournez 1/2 tour. Ne pas trop serrer.
Gírelas 1/2 vuelta. No las ajuste en exceso.

6 See Installation Guide for all installation instructions.
Consulter le Guide d'installation pour toutes les instructions d'installation.
Consulte la guía de instalación para todas las instrucciones de instalación.



7 Shelf clips installation.
Installation des supports de tablettes.
Instalación de las presillas para estante.



Place at the desired height. 2 per side per shelf.
Mettre à la hauteur désirée. 2 de chaque côté par tablette.
Colóquelas a la altura deseada. 2 en cada lado por estante.

8 "G" shelf installation.
Insertion de la tablette "G".
Instalación del estante "G".

Wall cabinets Caissons de haut Armarios superiores	Shelf Tablette Estante
W_12	
W_15	
W_18	1x
W_23	1x
W_30	2x
W_38	3x
WL_2318	1x

