

Lave-vaisselle

FGID2476S F/W/B

Encastrable de 24"



Dimensions du produit

Hauteur (réglable)	33 3/4" à 35 3/4"
Largeur	24"
Profondeur (porte comprise)	24 1/4"

Autres caractéristiques faciles d'emploi

Acier inoxydable Anti-trace de doigts⁴

Résistant aux traces de doigts et facile à nettoyer.

Lave la vaisselle de toute taille

Charger le lave-vaisselle n'est plus un casse-tête avec le panier réglable SpaceWise^{MD} qui se règle pour accepter les gros articles et les ustensiles de toutes formes et tailles.

Avertissement de vaisselle prête à l'emploi

Sachez quand la vaisselle est propre grâce au faisceau à DEL qui projette au sol une lumière verte vous prévenant que la vaisselle est prête pour le prochain repas.

Porte qui reste en place

La porte s'immobilise quel que soit l'angle où vous l'ouvrez, pour permettre de remplir et vider facilement le lave-vaisselle.

Démarrage différé 24 heures

Réglez le lave-vaisselle à l'avance pour qu'il fonctionne selon votre horaire. Il se règle pour fonctionner de 1 à 24 heures plus tard.

Lavage de 14 couverts

Lave jusqu'à 14 couverts en un seul cycle.

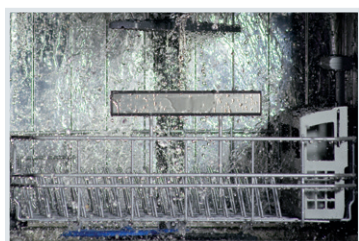
Consommation efficace de l'eau

Lave une pleine charge de vaisselle avec 15 % moins d'eau⁵.

Intérieur et filtre en acier inoxydable

Intérieur en acier inoxydable durable avec filtre en acier inoxydable amovible qui empêche les particules alimentaires de retomber sur la vaisselle.

Caractéristiques exclusives



Un lavage complet

Lavez la vaisselle en un seul cycle grâce au système de lavage OrbitClean^{MD} qui procure quatre fois plus de couverture d'eau¹ pour un lavage complet.



Un séchage remarquable

La vaisselle est remarquablement sèche à tout coup avec EvenDry^{MC2}.



Le meilleur lavage en 30 minutes

Plus besoin d'attendre que la vaisselle soit propre, grâce au meilleur lavage rapide de 30 minutes³.



Règle automatiquement les cycles

La technologie DishSense^{MC} règle automatiquement la durée des cycles selon le degré de propreté requis pour un lavage efficace de la vaisselle.

ENERGY STAR®

Homologation NSF^{MD} International



Protocole de la NSF pour la désinfection et le traitement des lave-vaisselle domestiques par certification (1997)

Offert en :



Acier inoxydable (F)



Blanc (W)



Noir (B)

¹ Qu'avec un bras gicleur traditionnel.

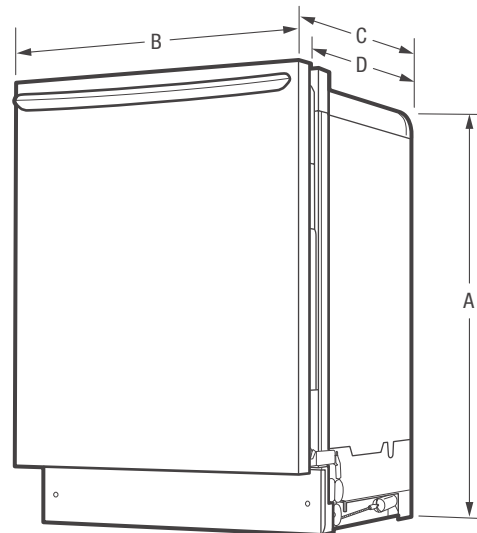
² Lorsqu'utilisé avec un agent de rinçage.

³ Comparé à des modèles concurrents aux cycles rapides comparables, selon la norme ANSI/AHAM DW-1-2010, avec seulement 6 couverts.

⁴ Un modèle seulement.

⁵ Au cours d'une année au cycle normal dans notre cuve inoxydable par comparaison avec notre cuve en plastique.

Caractéristiques	
Conception des commandes	Express-Select ^{MD} entièrement intégrées
Affichage numérique	Oui
Loquet de porte/conception de charnières de porte qui reste en place	Oui/oui
Indicateur de bas niveau de l'agent de rinçage	
Couleur intérieure/conception intérieure	Acier inoxydable/ cuve haute
Système de lavage	Alimentation directe
Bras de lavage	OrbitClean ^{MD}
Niveaux de lavage/vitesse de lavage	5/5
Technologie DishSense ^{MC}	Oui
Technologie AquaSurge ^{MC}	Oui
Insonorisation	SilentDesign ^{MC}
Filtre/filtre-piège	Inox/amovible
Broyeur d'aliments mous	
Niveau sonore (dB)	51
Système de séchage	EvenDry ^{MC}
Cycles	
Nombre de cycles	8
PowerPlus ^{MC} (lavage puissant)	Oui
Normal	Oui
Léger	
Lavage rapide (30 min)	Oui
Favori	Oui
Porcelaine/cristal	Oui
Rinçage seulement	Oui
Energy Saver Plus	Oui
Lavage du panier supérieur seulement	Oui
Voyant de cycle/verrouillage des commandes	Non/oui
Faisceau lumineux au sol indiquant la fin de cycle	DEL
Options	
Séchage avec/sans chaleur	Oui/oui
Lavage haute température	Oui
Rinçage de désinfection homologué NSF ^{MD}	Oui
Démarrage différé	1 à 24 heures
Système de paniers	
Conception des paniers	De luxe
Revêtement des paniers	TufRacks ^{MC} en nylon
Panier supérieur :	
Poignées de panier	
Supports pour verres à pied/à champagne	Oui
Tiges rabattables	Oui
Supports pour tasses/prises pour verres à pied	2/non
Versa-Tray ^{MC}	
Grille réglable	Oui
Panier inférieur :	
Panier à couverts SpaceWise ^{MD}	3 sections détachables
Tiges rabattables	2 rangées complètes
Couvercle pour petits articles	2
Panier de troisième niveau (panier unique)	
Homologations	
ENERGY STAR ^R	Oui
Homologation NSF ^{MD} International	Oui
Caractéristiques techniques	
Emplacement de l'entrée d'eau	À l'avant, en bas à gauche
Consommation d'eau (litres)	15 à 30
Pression d'eau (lb/po ²)	20 à 120
Coupure anti-retour intégrée à l'alimentation	Oui
Pieds de nivellement	Oui
Point de raccordement de l'alimentation électrique	À l'avant, en bas à droite
Tension	120 V/60 Hz/15 A
Puissance raccordée (kW) à 120 V ¹	1,44
Intensité à 120 V (A)	15
Poids à l'expédition (approx.)	91 lb



REMARQUE : Ce document n'est destiné qu'à la planification. Toujours consulter les codes locaux et nationaux d'électricité et de plomberie. Consulter le guide d'installation du produit à frigidaire.ca pour obtenir des instructions détaillées sur l'installation.



Dimensions du produit	
A : Hauteur (réglable)	33 3/4" à 35 3/4"
B : Largeur	23 3/4"
C : Profondeur (porte comprise)	24 1/4"
D : Profondeur (jusqu'au rebord de la cuve)	22 1/2"
Profondeur avec porte ouverte à 90 °	50 1/4"

Dimensions de la découpe	
Hauteur (min.)	34"
Hauteur (max.)	35 3/4"
Largeur (min.)	24"
Profondeur (min.)	24"

¹À utiliser avec un circuit bifilaire de 120 V dédié, câblé correctement et disposant d'un fil de terre séparé. Pour fonctionner en toute sécurité, l'appareil doit être mis à la terre.

Obtenez des renseignements sur les accessoires à frigidaire.ca