

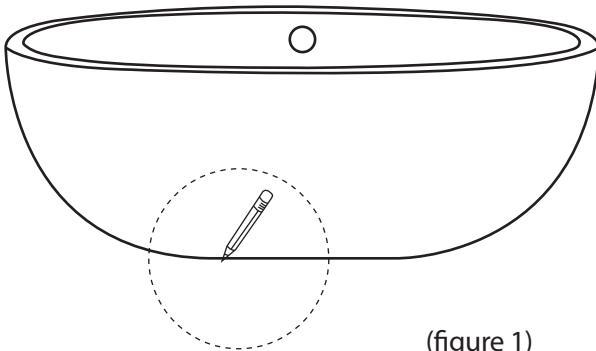
# FREESTANDING INSTALLATION

**Note: If you purchased a brushed nickel trim kit, it must be installed before installing the bathtub (brushed nickel trim not available on all models).**

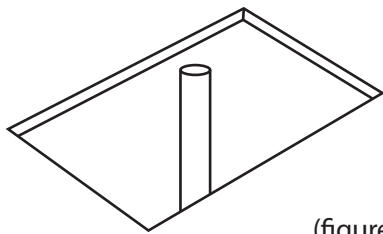
**Warning: Due to the rough handling during shipping or on the job site, do not install this product until a thorough inspection and water test has been completed.**

**Check bathtub for correct model and size. Carefully inspect the tub for any damage (i.e., chips, scratches, cracks). If at any point during the pre-installation inspection and water test, you discover a problem with the bathtub or piping system, DO NOT INSTALL the unit and contact us immediately.**

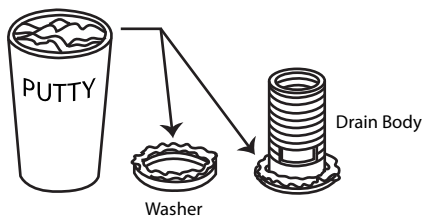
**All pre installed parts must be checked and retightened before installation.**



(figure 1)



(figure 2)



(figure 3)

## PREPARATION

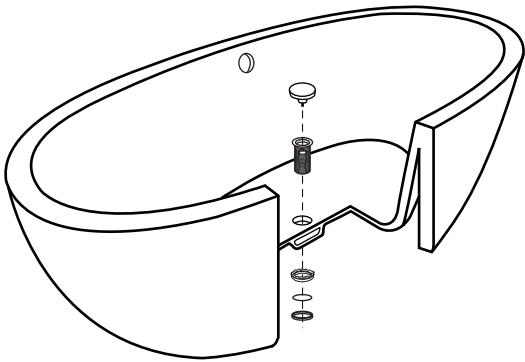
1. Clean, level, and prepare the floor for installation.
2. Place the unit in the exact installed position on the floor and trace the outline of the bath with a pencil or any erasable marking (figure 1).
3. Determine the location of the drain pipe, on the floor by taking measurements of the drain and waste location underneath the unit (figure 2).

**Note: Drain, waste locations, and trim options vary by model.**

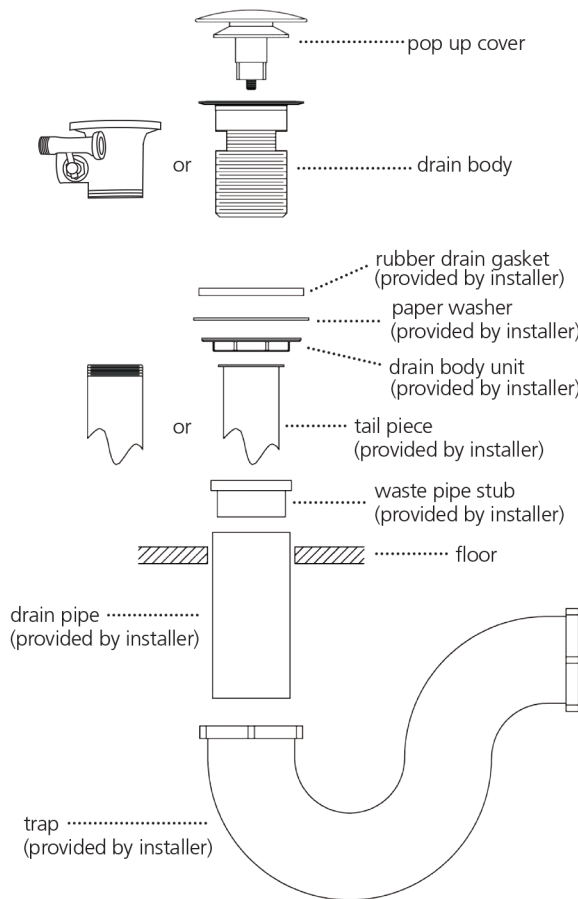
4. Using a blanket, cardboard, or other clean protective surface, turn the unit on its side so that the unit is properly supported during drain installation.
5. Clean the drain hole area in preparation of setting the drain. The area should be dry and free of any debris.

## INSTALL DRAIN HARDWARE

6. Apply a bead of clear silicone or plumbers putty around the Drain Body and pass it through the drain hole (figure 3).



(figure 4)



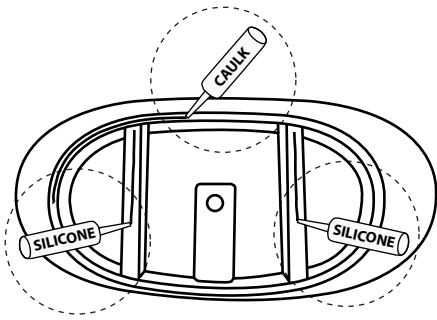
(figure 5)

7. Apply plumbers putty to the Washer and slide it over the bottom of the Drain Body (figure 3).
8. Slide the paper washer over the drain body.
9. Attach the Drain Body Nut on the Drain Body and tighten until the Nut and Washer have created a seal with the bottom of the bathtub. DO NOT OVERTIGHTEN (figure 4).

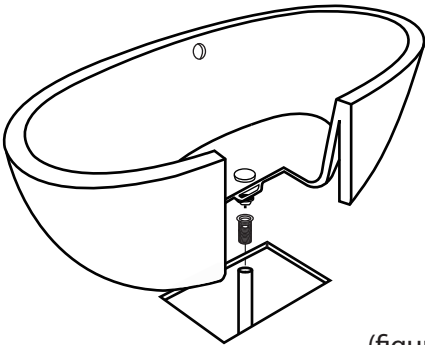
## PREPARE TAIL PIECE

**All parts involved in tail piece installation are provided by the installer.**

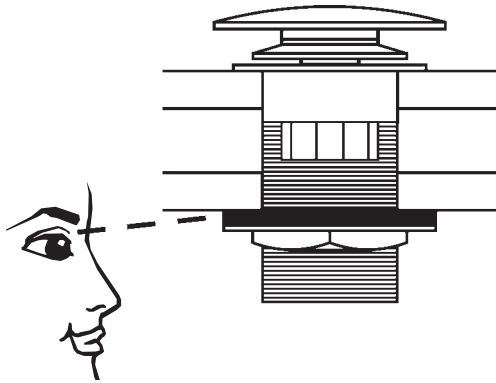
10. Drain waste vent must always be installed according to local standard. Verify the placement of the bathtub before drilling the hole for the drain waste vent.
11. Install 1 1/2" tail piece over the drain waste vent. (figure 5).
12. Cut tail piece to desired length (will vary for each installation).
13. Slide tail piece nut over tail piece towards flanged end.
14. Connect tail piece assembly to waste vent.
15. Place flange washer on top of tail piece.



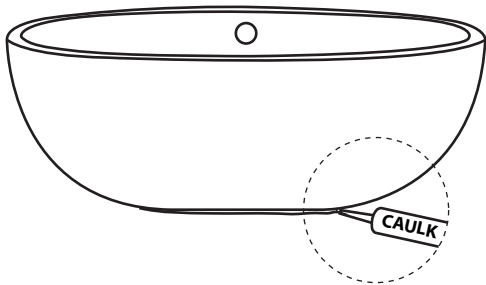
(figure 6)



(figure 7)



(figure 8)



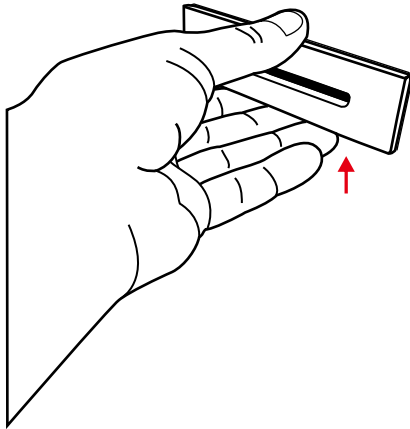
(figure 9)

## INSTALL BATHTUB

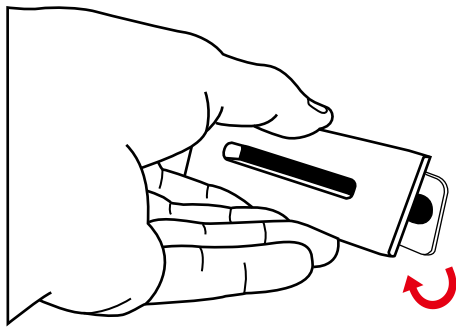
16. Apply a generous bead of adhesive or silicone to the bottom of the tub supports (figure 6).
17. Then apply a bead of tub and tile caulk around the edge of the base (figure 6).
18. Carefully set tub into position (figure 7) and connect the drain hardware (previously installed). Finish the installation of the tail piece installation.

## COMPLETE BATHTUB INSTALLATION

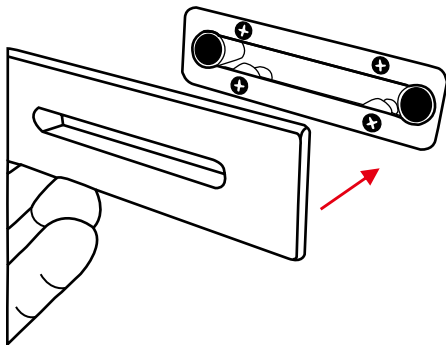
19. Fill the tub with water to the overflow and then drain the tub while inspecting the waste connections below the floor for leaks. Access from below will be necessary for this step (figure 8).
20. With the bathtub now in place, wipe off any excess tub and tile caulk and adhesive where the tub meets the floor.
21. Run a bead of tub and tile caulk around the bottom edge of the bathtub where it meets the floor. Wipe off any excess caulk with a wet cloth (figure 9).



(figure 10)



(figure 11)



(figure 12)

## INSTALL OVERFLOW

***If you purchased a Brushed Nickel pop up overflow, or any other trim kit finish, please follow these replacement instructions.***

22. Place hand and use fingers to lift up overflow from bottom edge as pictured. (figure 10)
23. Tilt up then pull out the overflow from holes on it's base. (figure 11)
24. To replace new overflow, simply match position of screws located on rear of overflow and push until it is locked into holes. (figure 12)

***It is highly recommended that you do not use any sharp objects to remove the overflow, for it will cause surface damage to the tub as well as the overflow itself.***

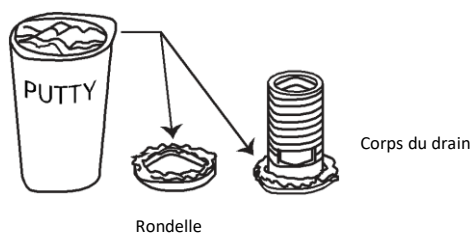
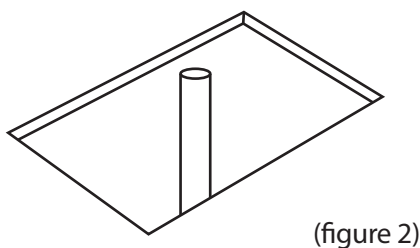
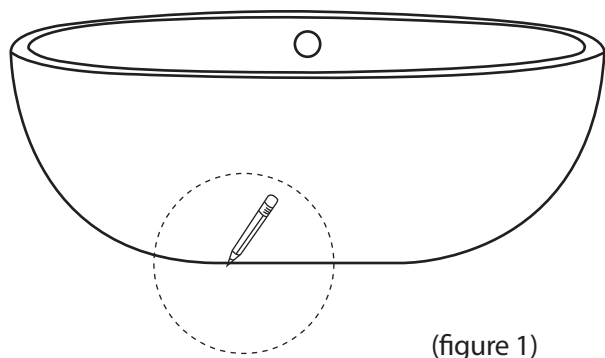
# INSTALLATION AUTOPORTANTE

**Remarque :** Si vous avez acheté une trousse de garniture en nickel brossé, elle doit être installée avant d'installer la baignoire (la garniture en nickel brossé n'est pas offerte pour tous les modèles).

**Avertissement :** En raison de la manipulation brusque pendant l'expédition ou sur le chantier, n'installez pas ce produit avant qu'une inspection approfondie et un test d'eau aient été effectués.

Vérifiez que le modèle et la taille de la baignoire sont justes. Inspectez soigneusement la baignoire pour vous assurer qu'elle n'est pas endommagée (p. ex. écailles, égratignures, fissures). Si, à n'importe quel moment au cours de l'inspection précédant l'installation et le test d'eau, vous découvrez un problème avec la baignoire ou le système de tuyauterie, **N'INSTALLEZ PAS l'unité** et contactez-nous immédiatement.

**Toutes les pièces préinstallées doivent être vérifiées et resserrées avant l'installation.**



## PRÉPARATION

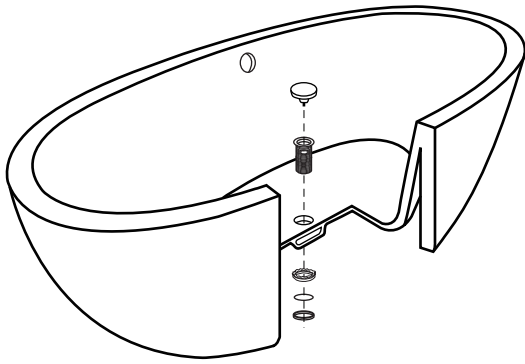
1. Nettoyez, mettez à niveau et préparez le plancher pour l'installation.
2. Placez l'unité dans la position exacte de montage sur le sol et tracez le contour de la baignoire à l'aide d'un crayon ou d'une marque effaçable (figure 1).
3. Déterminez l'emplacement du tuyau d'évacuation sur le plancher en prenant les mesures de l'emplacement du drain et de la bonde de vidage sous l'unité (figure 2).

**Remarque :** Les emplacements du drain et de la bonde de vidage, ainsi que les options de garniture varient selon le modèle.

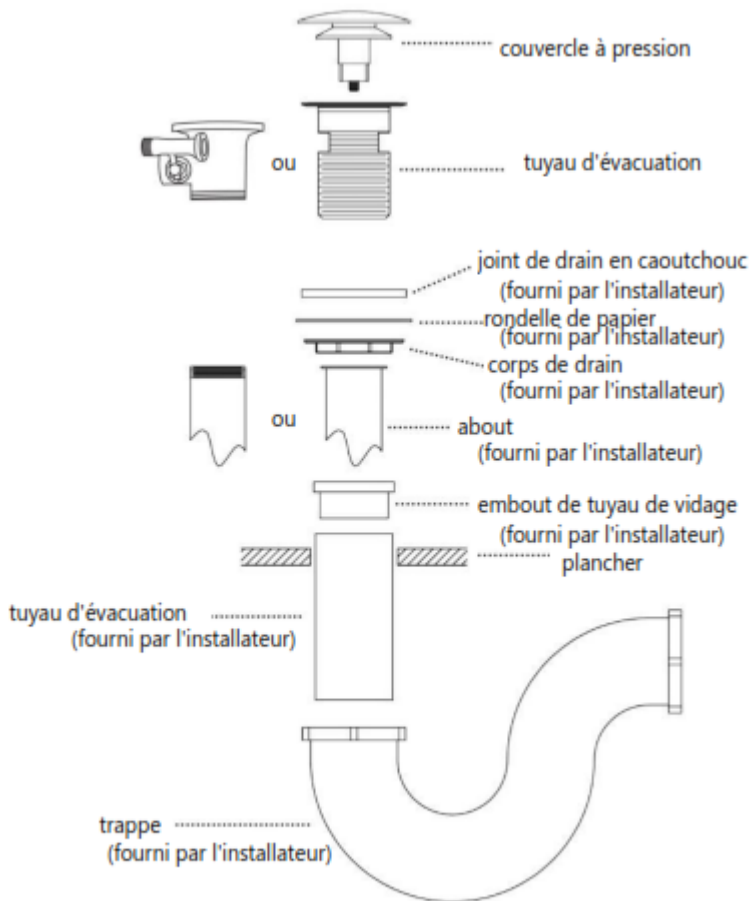
4. À l'aide d'une couverture, d'un carton ou d'une autre surface protectrice propre, tournez l'unité sur le côté afin qu'elle soit correctement supportée durant l'installation du drain.
5. Nettoyez la zone du trou de drainage en préparation de la mise en place du drain. La zone doit être sèche et exempte de tout débris.

## INSTALLATION DE LA QUINCAILLERIE DE DRAINAGE

6. Appliquez un cordon de silicone transparent ou de mastic de plomberie autour du corps du drain et faites-le passer par le trou de drainage (figure 3).



(figure 4)



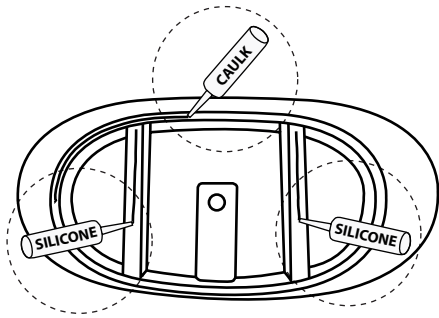
(figure 5)

7. Appliquez du mastic de plomberie sur la rondelle et faites-la glisser sur la base du corps du drain (figure 3).
8. Faites glisser la rondelle de papier sur le corps du drain.
9. Fixez l'écrou du corps du drain sur le corps du drain et serrez jusqu'à ce que l'écrou et la rondelle aient créé un joint avec le fond de la baignoire. NE SERREZ PAS TROP FORT (figure 4).

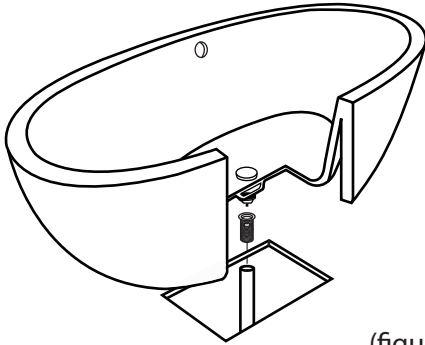
### PRÉPARATION DE L'ABOUT

*Toutes les pièces nécessaires à l'installation de l'about sont fournies par l'installateur.*

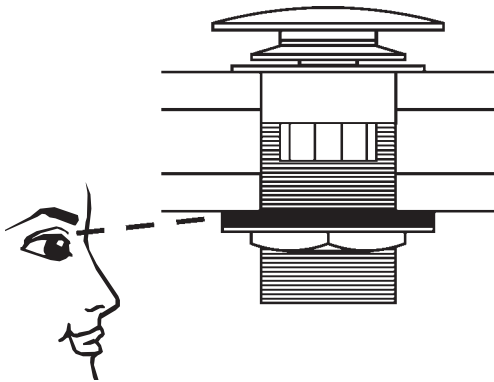
10. L'évent d'évacuation du drain doit toujours être installé conformément aux normes locales. Vérifiez le positionnement de la baignoire avant de percer le trou pour l'évent d'évacuation du drain.
11. Installez l'about de 1 1/2 po sur l'évent d'évacuation du drain (figure 5).
12. Coupez l'about à la longueur désirée (varie selon l'installation).
13. Glissez l'écrou de l'about sur l'about vers l'extrémité à bride.
14. Raccordez l'ensemble de l'about à l'évent d'évacuation.
15. Placez la rondelle à bride sur le dessus de l'about.



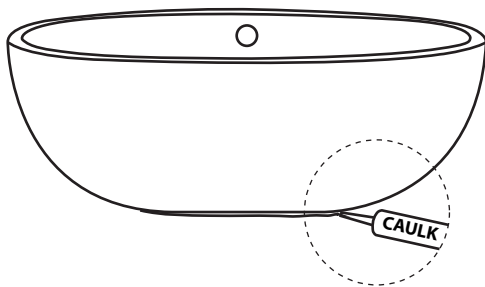
(figure 6)



(figure 7)



(figure 8)



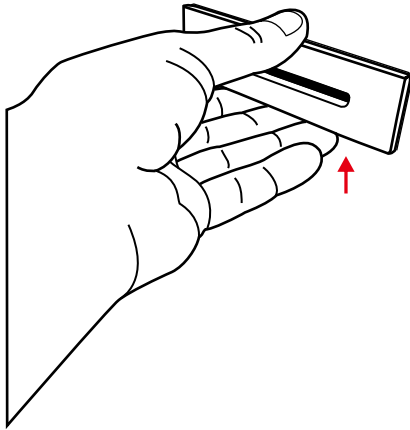
(figure 9)

## INSTALLATION DE LA BAIGNOIRE

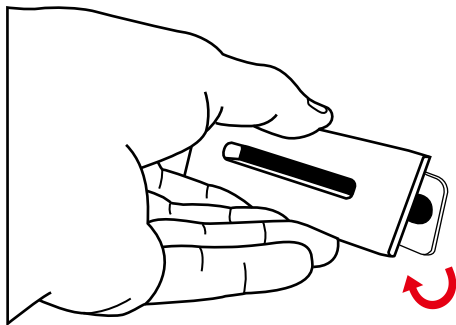
16. Appliquez un généreux cordon d'adhésif ou de silicone sous les supports de la baignoire (figure 6).
17. Appliquez ensuite un cordon de mastic de calfeutrage pour baignoire et carrelage autour de la base (figure 6).
18. Positionnez soigneusement la baignoire (figure 7) et raccordez la quincaillerie du drain (déjà installée). Terminez l'installation de l'assemblage de l'about.

## FINITION DE L'INSTALLATION DE LA BAIGNOIRE

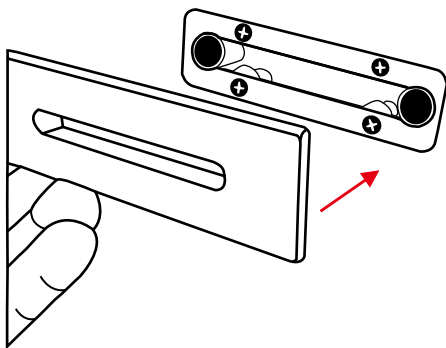
19. Remplissez la baignoire d'eau jusqu'au trop-plein, puis videz la baignoire en inspectant les raccords d'évacuation sous le plancher pour déceler les fuites. L'accès par le bas sera nécessaire pour cette étape (figure 8).
20. La baignoire étant maintenant en place, essayez l'excédent de mastic de calfeutrage et d'adhésif à l'endroit où la baignoire entre en contact avec le plancher.
21. Appliquez un cordon de mastic de calfeutrage autour du bord inférieur de la baignoire à l'endroit où elle entre en contact avec le plancher. Essayez tout excédent de mastic de calfeutrage avec un chiffon humide (figure 9).



(figure 10)



(figure 11)



(figure 12)

## INSTALLATION DU TROP-PLEIN

*Si vous avez acheté un trop-plein à pression en nickel brossé ou tout autre fini de trousse de garniture, veuillez suivre ces instructions de remplacement.*

22. Placez la main et utilisez vos doigts pour soulever le trop-plein à partir du bord inférieur, comme illustré (figure 10).
23. Inclinez le trop-plein vers le haut puis retirez-le des trous sur sa base (figure 11).
24. Pour remplacer un nouveau trop-plein, il suffit d'ajuster la position des vis situées à l'arrière du trop-plein et de pousser jusqu'à ce qu'il soit verrouillé dans les trous (figure 12).

*Il est fortement recommandé de ne pas utiliser d'objets pointus pour retirer le trop-plein, car cela endommagerait la surface de la baignoire ainsi que le trop-plein lui-même.*