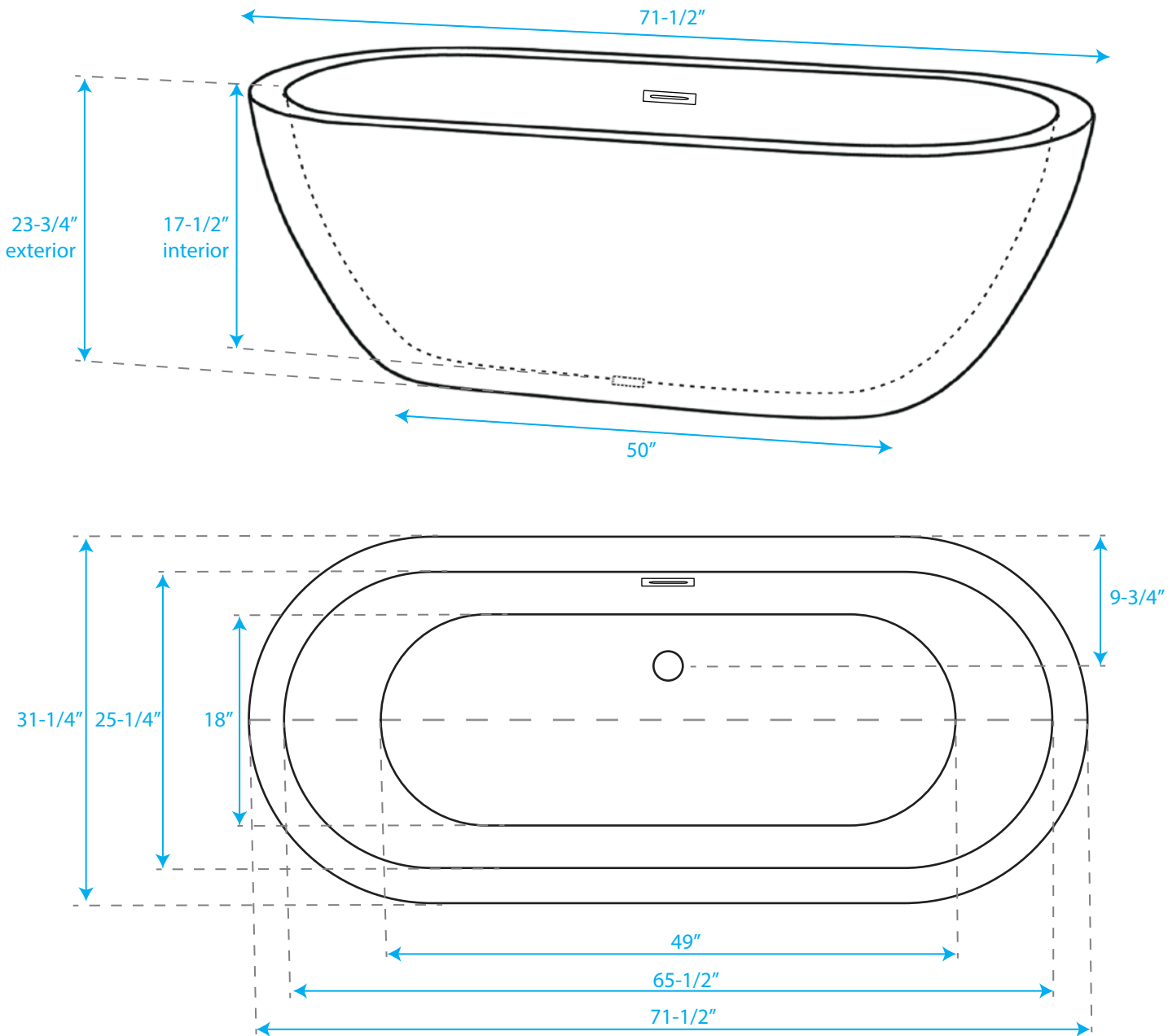


WYNDHAM COLLECTION

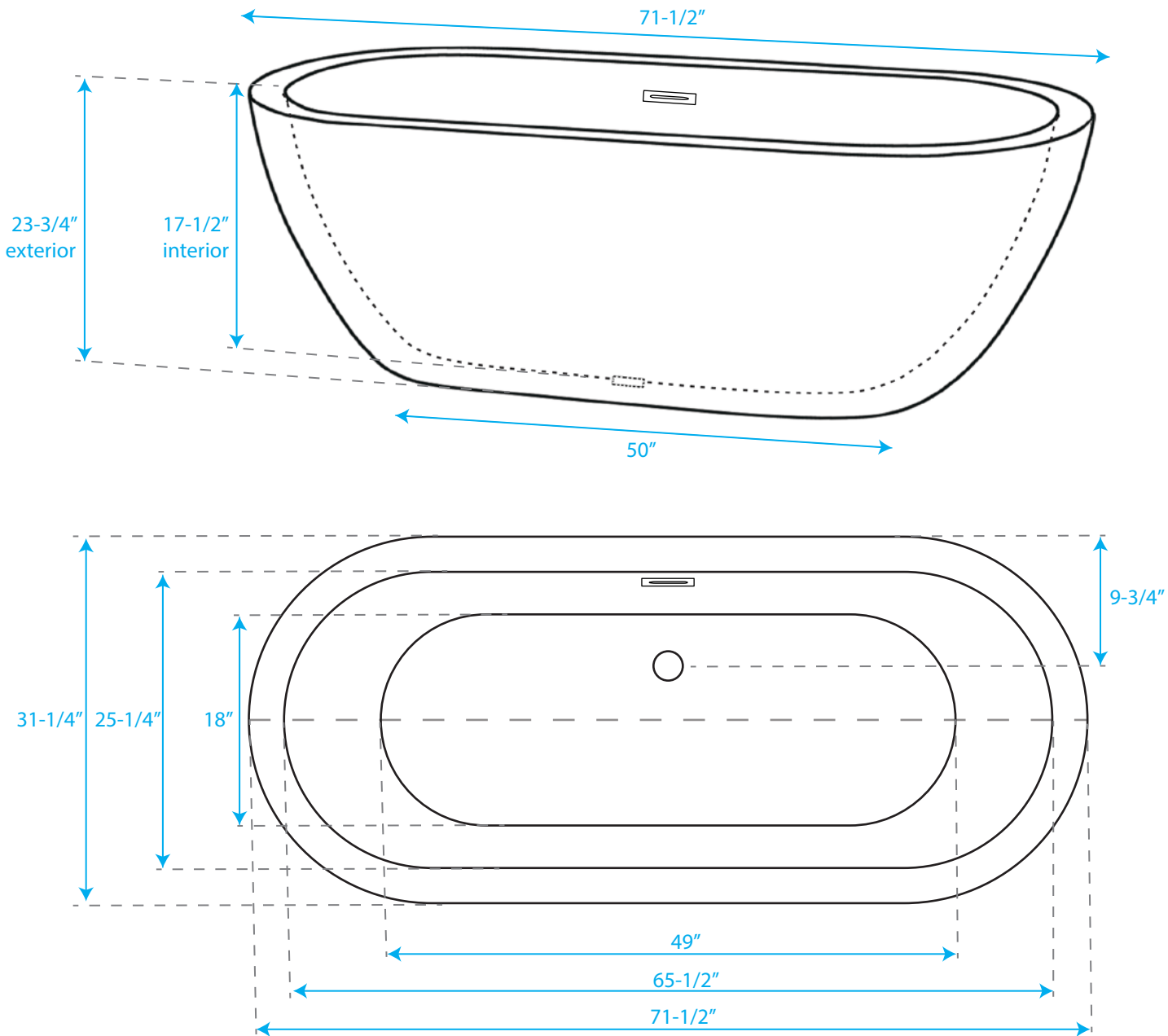
Exterior Size - 71-1/2"L x 31-1/4"W x 23-3/4"H
Interior Size - 65-1/2"L x 25-1/4"W x 17-1/2"H
Depth at Drain - 18"
Drain to Overflow - 13"
Maximum Fill - 65 Gallons
Note - All Measurements are $\pm 1/2$ "



WC-BTM1002-72

WYNDHAM COLLECTION

Taille extérieure - 71-1/2"L x 31-1/4"P x 23-3/4"H
Taille intérieure - 65-1/2"L x 25-1/4"P x 17-1/2"H
Profondeur au drain - 18"
Du drain au trop-plein - 13"
Remplissage maximum - 65 Gallons
Note - Toutes les mesures sont en $\pm 1/2$ "



WC-BTM1002-72