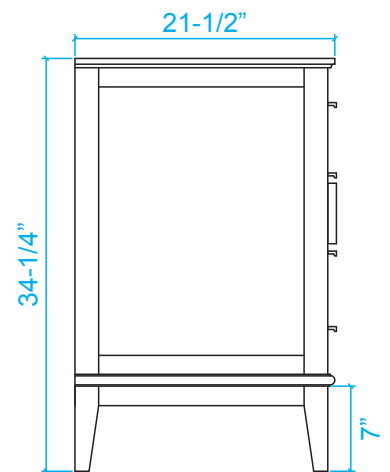
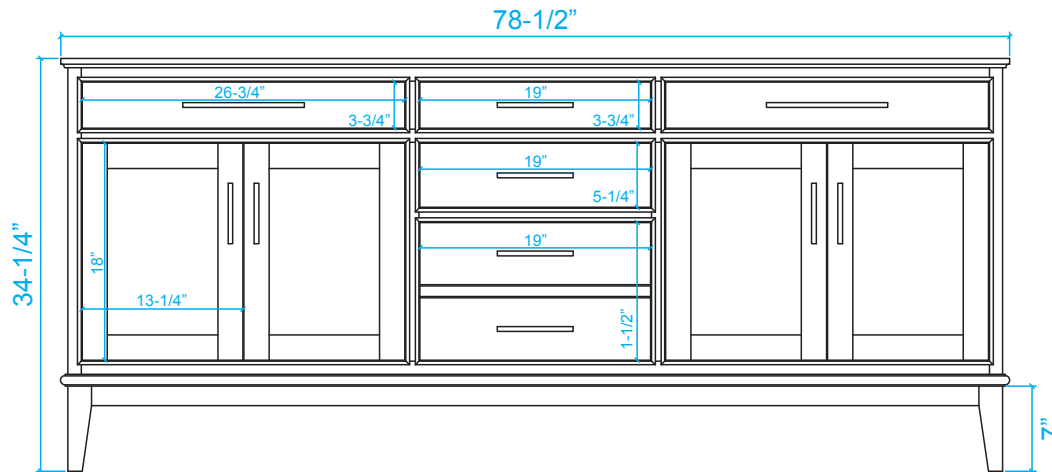
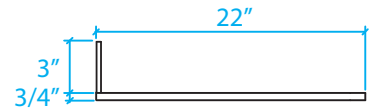
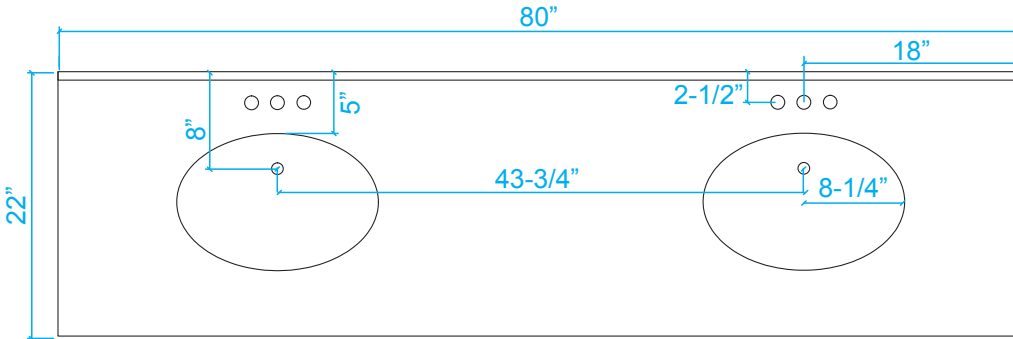
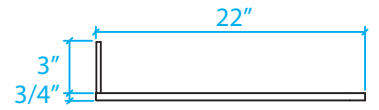
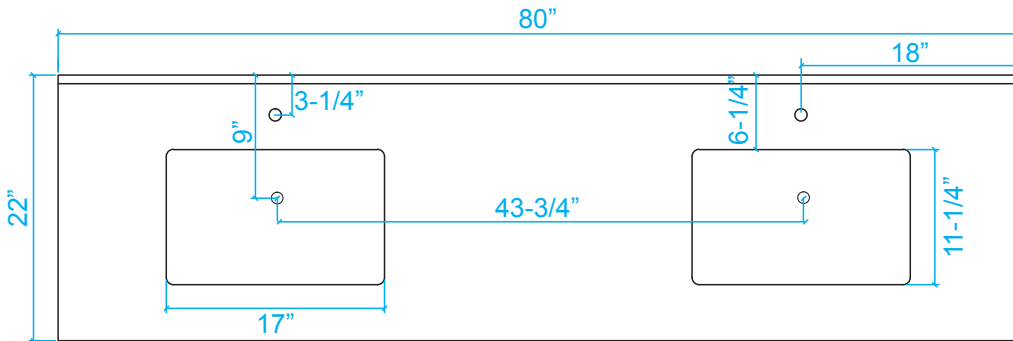


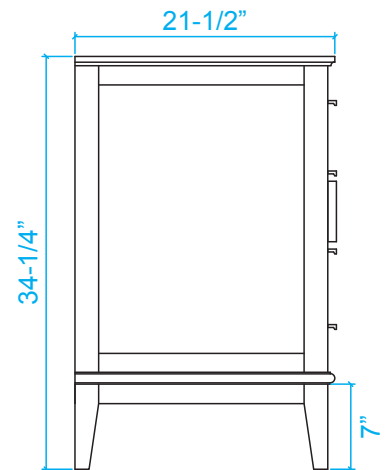
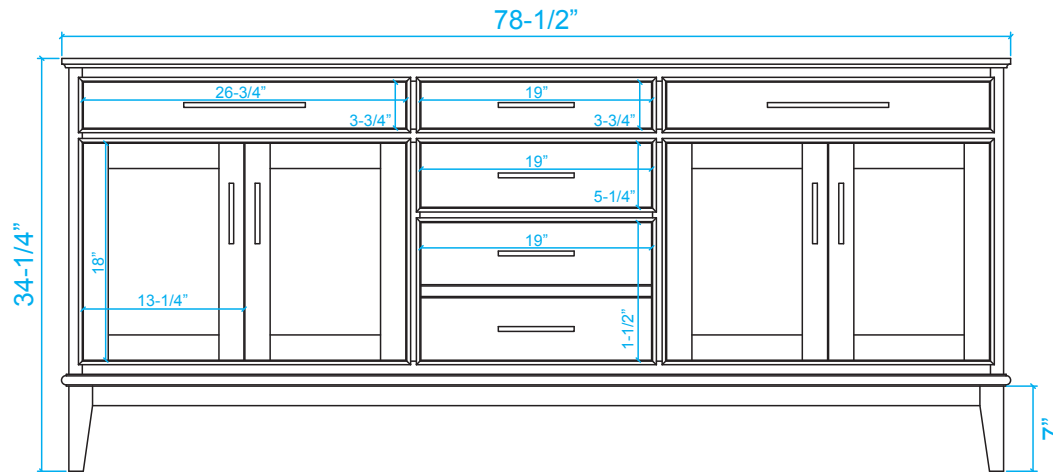
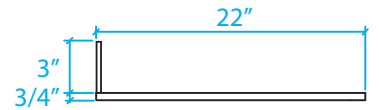
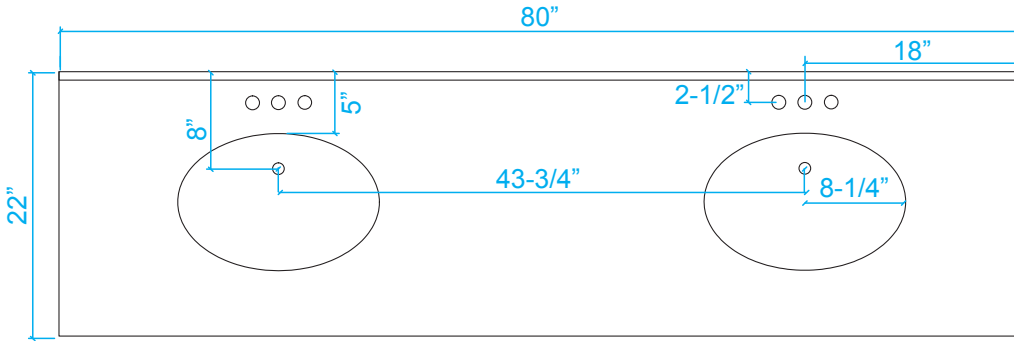
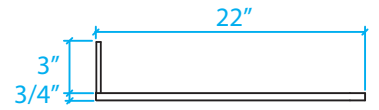
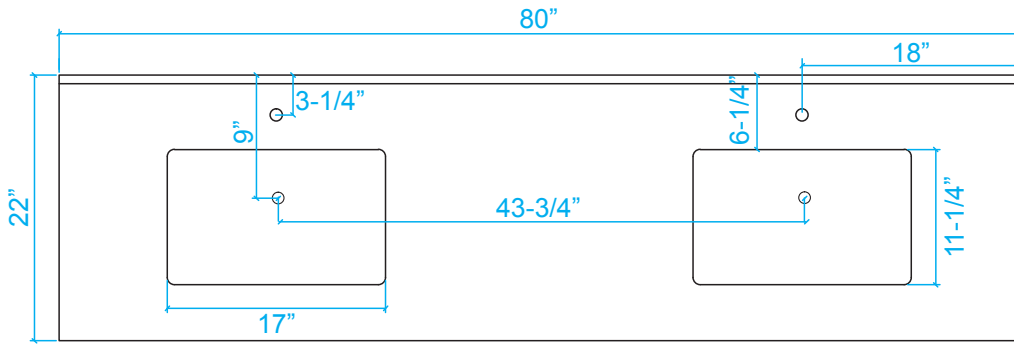
WYNDHAM COLLECTION



*Note: Due to high probability of breakage, the backsplash comes in two pieces, cut from same piece. All measurements are $\pm 1/4$ "

WC-1616-80-DBL

WYNDHAM COLLECTION



*Remarque: À cause des risques de cassure, le dossier est fourni en deux pièces, coupées à partir de la même pièce. Toutes les mesures sont en $\pm 1/4$ ".

WC-1616-80-DBL