

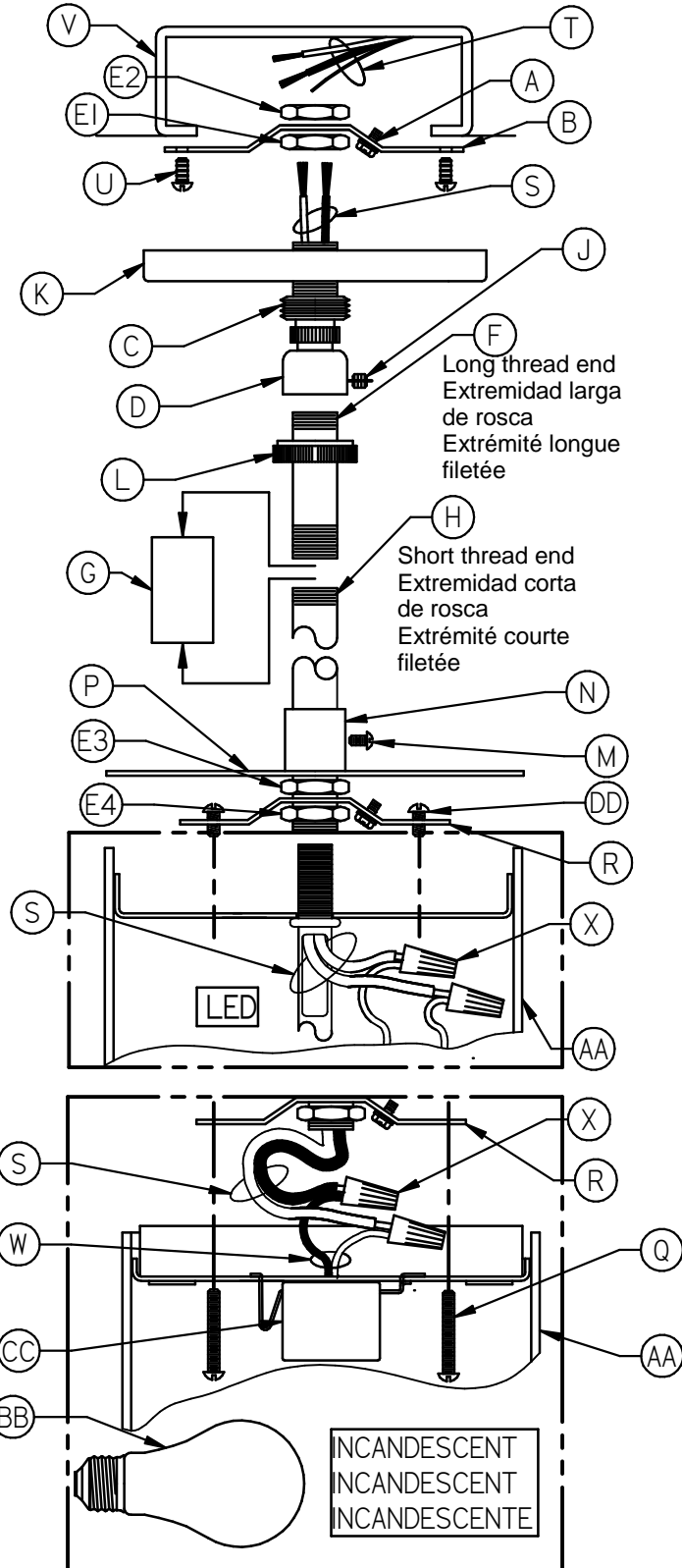
Assembly & Installation Instructions

CAUTION: Read instructions carefully and turn electricity off at main circuit breaker panel before beginning installation.

8741

WARNING - IF ANY SPECIAL CONTROL DEVICES ARE USED WITH THIS FIXTURE, FOLLOW THE INSTRUCTIONS CAREFULLY TO ASSURE FULL COMPLIANCE WITH N.E.C. REQUIREMENTS. IF THERE ARE ANY QUESTIONS, CONTACT A QUALIFIED ELECTRICAL CONTRACTOR.

Caution - All glass is fragile, use care when handling Glass component(s) and or Lamp(s).



PASOS PARA ENSAMBLAR:

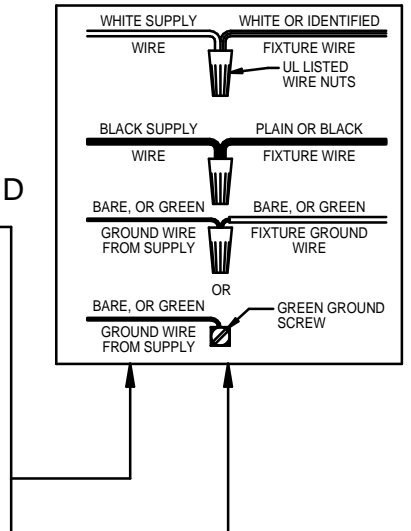
MODE D'ASSEMBLAGE:

ASSEMBLY STEPS:

1. A → B
2. C → D ↓ 1" [25mm]
3. E1 → D ↻ ↓ 3/8" [10mm]
4. B → D
5. E2 → D
6. F → D
7. G → F
8. H → G
9. K → H, G, F, D
10. L → H, G, F
11. J → D
12. M → N
13. N → H
14. P → H
15. E3 → H
16. R → H
17. E4 → H
18. S → H, G, F, D
19. S → T
20. U, B → V
21. K ↑
22. L ↻ → C
23. J ↻
24. X ↻
25. W → S, [X]
26. DD → R, AA
27. P, N ↓
28. M ↻
29. BB → CC

Attach (F)(G) & (H) to achieve desired overall length.
 Una (F)(G) y (H) para lograr la longitud deseada.
 Joignez (F)(G) et (H) pour obtenir la longueur voulue.

WIRING DIAGRAM EL DIAGRAMA DE CONEXIONES LE DIAGRAMME DE CÂBLAGE



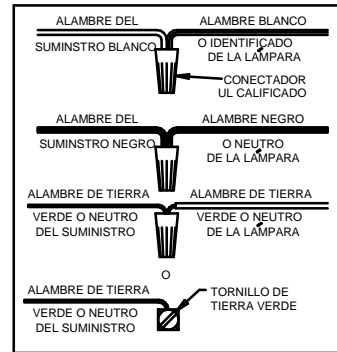
T, U, V, BB
 (NOT FURNISHED)
 (NO INCLUIDA)
 (NON FOURNIE)

Instrucciones de ensamblaje e instalación

Precaución: Lea cuidadosamente las instrucciones y desconecte la electricidad del cortacircuitos principal antes de iniciar la instalación.

ADVERTENCIA - EN CASO DEL USO DE OTROS MECANISMOS DE CONTROL CON ESTE APARATO DE LUZ, SIGA CUIDADOSAMENTE LAS INSTRUCCIONES PARA CUMPLIR CON LOS REQUISITOS N.E.C. SI UD. TIENE PREGUNTAS, LLAME A UN ELECTRICISTA CALIFICADO.

PRECAUCIÓN - El vidrio es frágil; tenga cuidado al manipular la(s) bombilla(s) y los otros componentes de vidrio.



Instructions d'Assemblage et Installation

Mise en garde: Lire les instructions avec soin et couper le courant au disjoncteur central avant de commencer l'installation.

AVERTISSEMENT - DANS LE CAS OÙ D'AUTRES MÉCANISMES DE COMMANDE S'UTILISENT AVEC CE DISPOSITIF D'ÉCLAIRAGE, SUIVEZ AVEC SOIN LES INSTRUCTIONS POUR ACCÉDER AUX EXIGENCES DU N.E.C. S'IL Y A ENCORE DES QUESTIONS, CONSULTEZ UN ÉLECTRICIEN QUALIFIÉ.

MISE EN GARDE - Le verre est toujours fragile; maniez avec soin l'(les) ampoule(s) et les autres éléments en verre.

