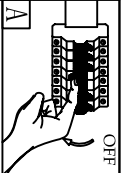


INSTRUCTIONS

20488A



INSTRUCCIONES

20488A



Safety Precautions:
1. Turn off electrical power before starting installation of light fixture. Do not remove insulation from fixture.

2. This product must be installed in accordance with the applicable installation code by a person familiar with the construction and operation of the product and the hazards involved.

NOTE: product may not look exactly as shown in figures.

Measures de Sécurité:

1. Fermez le courant au disjoncteur avant de debuter l'installation de la fixture. N'enlevez pas l'isolation de la fixture.

2. Ce produit doit être installé selon le code d'installation pertinent, par une personne qui connaît bien le produit et son fonctionnement ainsi que les risques inhérents.

N.B. : peut différer de l'illustration.

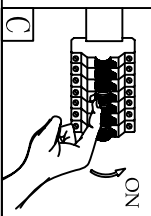
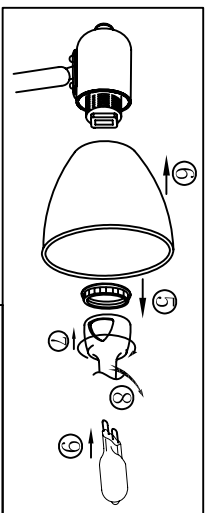
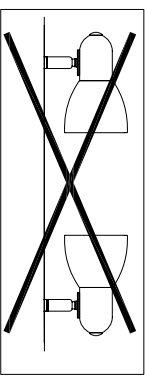
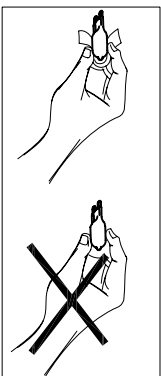
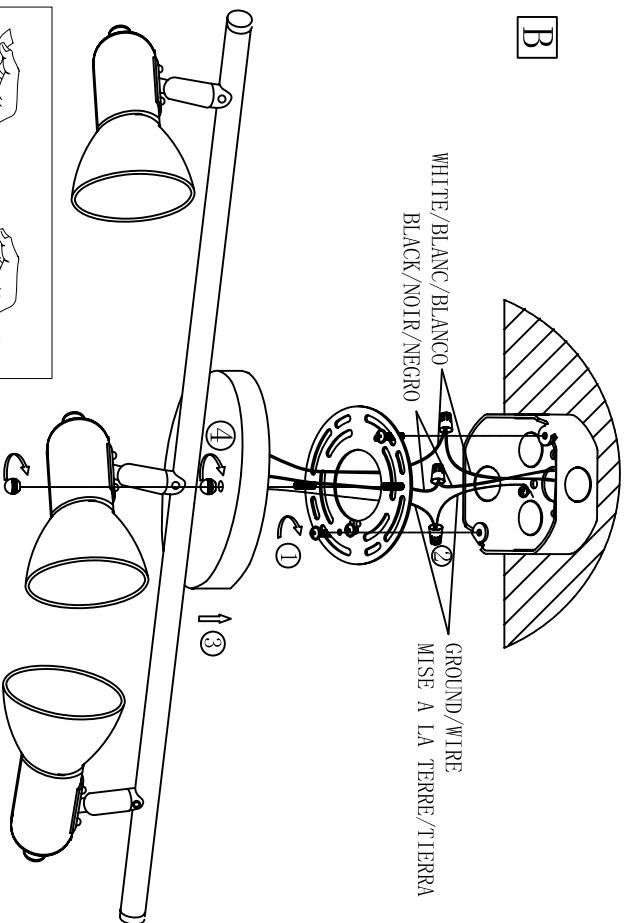
Precauciones de seguridad

1. Corte la corriente eléctrica antes de comenzar la instalación de la lampara. no quite la protección del producto.

2. Este producto debe ser instalado según el código de instalación aplicable por una persona que conozca la construcción y el funcionamiento del producto y los riesgos que supone.

NOTA: el producto puede no ser exactamente igual al mostrado en la figura.

B



B

