



# Assembly & Installation Instructions

**CAUTION:** Read instructions carefully and turn electricity off at main circuit breaker panel before beginning installation.

## 7171-WB

\*\*\*\*\*

**WARNING:** IF ANY SPECIAL CONTROL DEVICES ARE USED WITH THIS FIXTURE, FOLLOW THE INSTRUCTIONS CAREFULLY TO ASSURE FULL COMPLIANCE WITH N.E.C. REQUIREMENTS. IF THERE ARE ANY QUESTIONS, CONTACT A QUALIFIED ELECTRICAL CONTRACTOR.

**CAUTION:** ALL GLASS IS FRAGILE, USE CARE WHEN HANDLING GLASS SHADE AND LAMP.

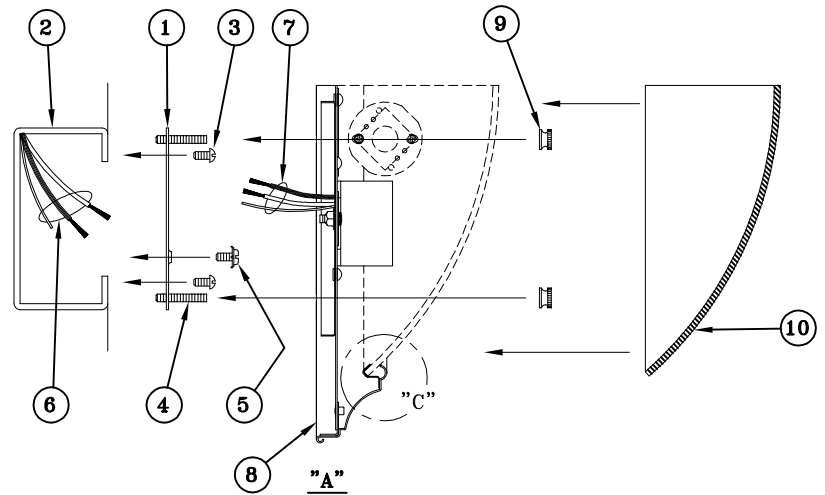
**NOTE:** THIS FIXTURE COMES WITH REPLACEABLE BALLAST. SHOULD THE BALLAST FAIL; CONTACT A QUALIFIED ELECTRICIAN TO REPLACE IT. IF FURTHER ASSISTANCE IS REQUIRED, CONTACT: CONSUMER PRODUCTS TECHNICAL SUPPORT AT: (864) 678-1670.

**WARNING:** THIS PRODUCT CONTAINS CHEMICALS KNOWN TO THE STATE OF CALIFORNIA TO CAUSE CANCER, BIRTH DEFECTS AND /OR OTHER REPRODUCTIVE HARM. THOROUGHLY WASH HANDS AFTER INSTALLING, HANDLING, CLEANING, OR OTHERWISE TOUCHING THIS PRODUCT.

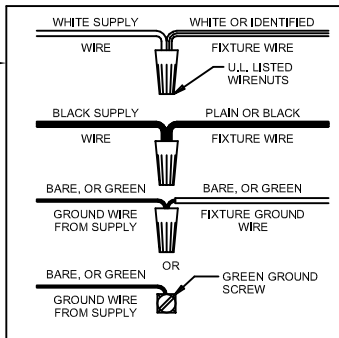
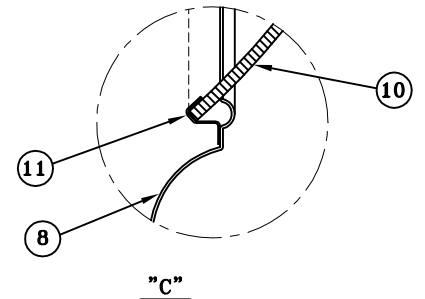
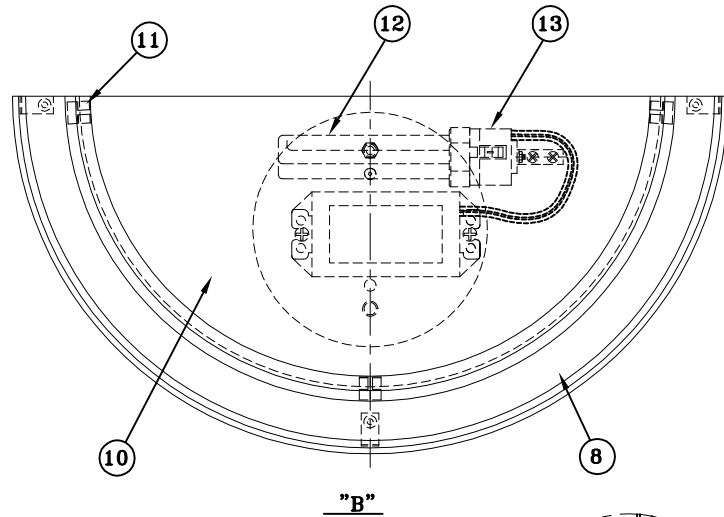
\*\*\*\*\*

### ASSEMBLY STEPS:

- 1. 1, 3 → 2
- 2. 5, 4 → 1
- 3. 7 → 6
- 4. 8, 9 → 4
- 5. 12 → 13
- 6. 10 → 8, 11 (SEE DETAIL "C")



2, 3 & 6  
(NOT FURNISHED)  
(NO INCLUIDA)  
(NON FOURNIE)



# Instrucciones de ensamblado e instalacion

**PRECAUION:** Antes de comenzar la instalacion, lea las instrucciones detalladamente y desconecte la electricidad desde el cortacircuitos principal.

\*\*\*\*\*  
**ADVERTENCIA - SI CON ESTE APLIQUE SE USAN DISPOSITIVOS DE CONTROL ESPECIALES, DEBE SEGUIR LAS INSTRUCCIONES DETALLADAMENTE PARA GARANTIZAR EL CUMPLIMIENTO Estricto CON EL CÓDIGO NACIONAL DE ELECTRICIDAD (N.E.C.) SI TIENE PREGUNTAS, COMUNÍQUESE CON UN ELECTRICISTA CALIFICADO.**

**CUIDADO - EL VIDRIO ES FRAGIL. TENGA CUIDADO CON LAS LAMPARAS Y LA PANTALLA DE VIDRIO.**


**NOTA - PARA 7171-STRWB SÓLO:**

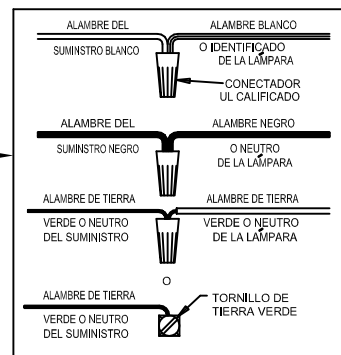
**ESTE APARATO DE LUZ TIENE UN ARRANCADOR REEMPLAZABLE. EN EL CASO QUE EL ARRANCADOR FALLE, PÓNGASE EN CONTACTO CON UN ELECTRICISTA CALIFICADO PARA REEMPLAZARLO. SI SE NECESITA MÁS AYUDA, LLAME AL TELÉFONO (864) 678-1670 PARA CONTACTAR LA OFICINA DE APOYO TÉCNICO PARA PRODUCTOS DEL CLIENTE.**

**ADVERTENCIA - ESTE PRODUCTO CONTIENE SUBSTANCIAS QUÍMICAS QUE SEGÚN EL ESTADO DE CALIFORNIA CAUSA CÁNCER, DEFECTOS DE NACIMIENTO Y (O) DAÑO AL SISTEMA REPRODUCTOR. LAVARSE BIEN LAS MANOS DESPUÉS DE INSTALAR, MANIPULAR, LIMPIAR O TOCAR DE MANERA ALGUNA ESTE PRODUCTO.**

\*\*\*\*\*

## PASOS PARA ENSAMBLAR:

1. 1, 3 → 2
2. 5, 4 → 1
3. 7 → 6 
4. 8, 9 → 4
5. 12 → 13
6. 10 → 8, 11 (Véase DETALLE "C")



## Mode de montage et d'installation

**ATTENTION:** Prendre soigneusement connaissance de ces instructions et couper l'électricité à l'arrivée principale avant de procéder à l'installation.

\*\*\*\*\*  
**AVERTISSEMENT - SIDES DISPOSITIFS DE CONTROLÉ SPECIAUX SONT UTILISES EN CONJONCTION AVEC CE LUMINAIRE, SUIVRE SCRUPULEUSEMENT CES INSTRUCCIONES POUR ASSURER LA CONFORMITÉ N.E.C. POUR TOUTE ASSISTANCE SUPPLEMENTAIRE, DEMANDER CONSEIL AUPRÈS D'UN ÉLECTRICIEN QUALIFIÉ.**

**AVERTISSEMENT - LE VERRE EST FRAGILE. FAITES ATTENTION AVEC L'ABAT-JOUR DE VERRE ET LES LAMPES.**


**REMARQUE - POUR 7171-STRWB SÉULEMENT:**

**CE DISPOSITIF D'ÉCLAIRAGE EST MUNI D'UN BALLAST REMPLAÇABLE. EN CAS DE PANNE DE CE DERNIER, VEUILLEZ CONTACTER UN ÉLECTRICIEN QUALIFIÉ POUR LE REMPLACER. SI VOUS AVEZ BESOIN DE PLUS D'AIDE, TÉLÉPHONER AU BUREAU DE SERVICE TECHNIQUE DES PRODUITS DU CONSOMMATEUR À (864) 678-1670.**

**AVERTISSEMENT - Ce produit contient des composants chimiques qui selon L'état de Californie provoquent un cancer, des infirmités de naissance et (ou) du mal au système reproductif. Il faut laver les mains soigneusement après avoir installé, manipulé, nettoyé, ou autrement touché ce produit.**

\*\*\*\*\*

## MODE D'ASSEMBLAGE:

1. 1, 3 → 2
2. 5, 4 → 1
3. 7 → 6 
4. 8, 9 → 4
5. 12 → 13
6. 10 → 8, 11 (VOIR DÉTAIL "C")

