

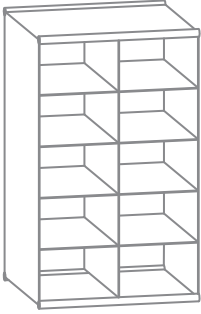

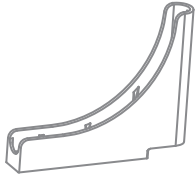
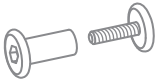

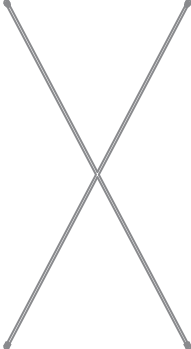
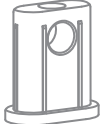
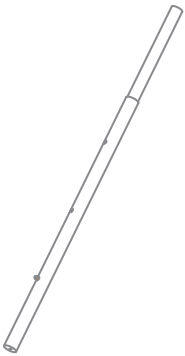


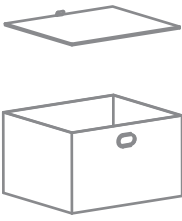
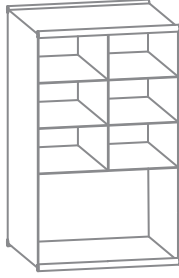



SKU# 05236

PARTS LIST / LISTE DES PIÈCES / LISTA DE PIEZAS

<p>A x 4</p> 	<p>C x 8</p> <p>16mm</p> 	<p>F x 1</p> 	<p>G x 26</p> 	<p>H x 4</p> 	
<p>I x 8</p> 	<p>J x 4</p> 	<p>K x 8</p> 	<p>L x 1</p> 	<p>M x 8</p> 	
<p>N x 1</p> 	<p>O x 1</p> 	<p>P x 1</p> 	<p>S x 1</p> 	<p>T x 1</p> 	<p>U x 2</p> 

FOR ASSISTANCE

For English/French assistance please call 1-888-827-4676 (US/Canada) between 8:00am to 4:30pm EST (Monday to Friday) to speak with a Customer Service Representative. For after hours service, please leave a detailed message or email us at info@neatfreak.com

POUR L'ASSISTANCE

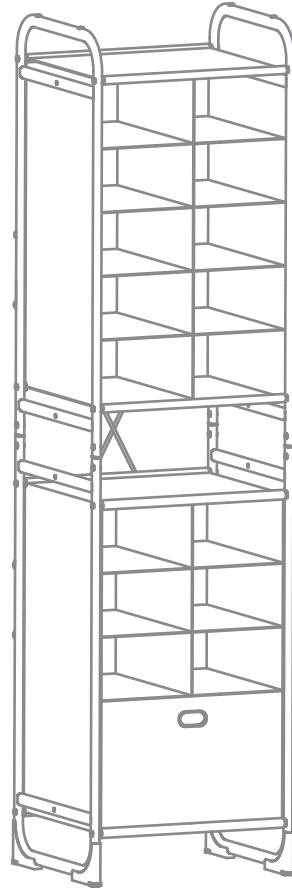
Pour obtenir de l'assistance en anglais ou en français, veuillez communiquer avec un représentant du service à la clientèle en composant le 1 888 827-4676 (Etats-Unis/Canada) du lundi au vendredi, entre 8 h et 16 h 30 (HE). En dehors des heures d'ouverture, veuillez laisser un message détaillé ou envoyer un courriel à l'adresse info@neatfreak.com

ASISTENCIA

Para recibir asistencia en inglés o francés, por favor llame al 1-888-827-4676 (Estados Unidos / Canadá) de 8:00 am a 4:30 pm Hora del Este (de lunes a viernes) para hablar con un representante de servicio al cliente. Para horas fuera de servicio por favor deje un mensaje detallado o un correo electrónico a info@neatfreak.com

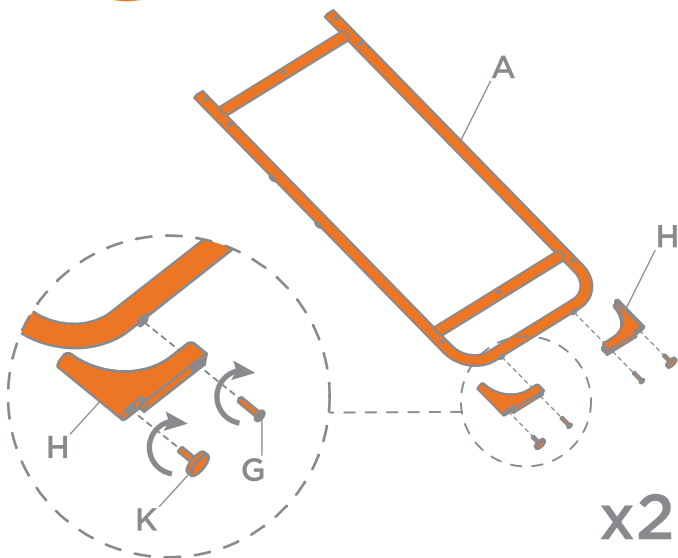
SKU# 05236

OPTION A: TOWER / OPTION A: TOUR / OPCIÓN A: TORRE



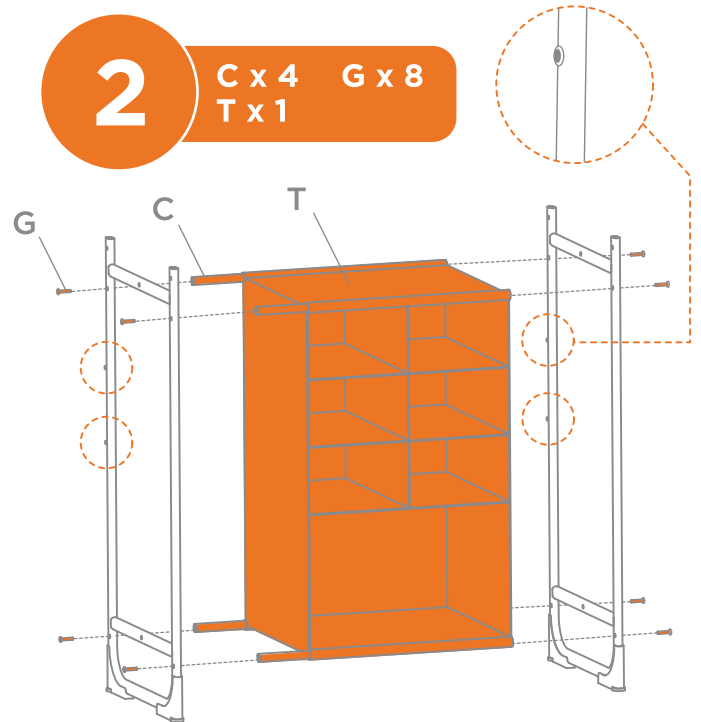
1

A x 2 G x 4
H x 4 K x 4



2

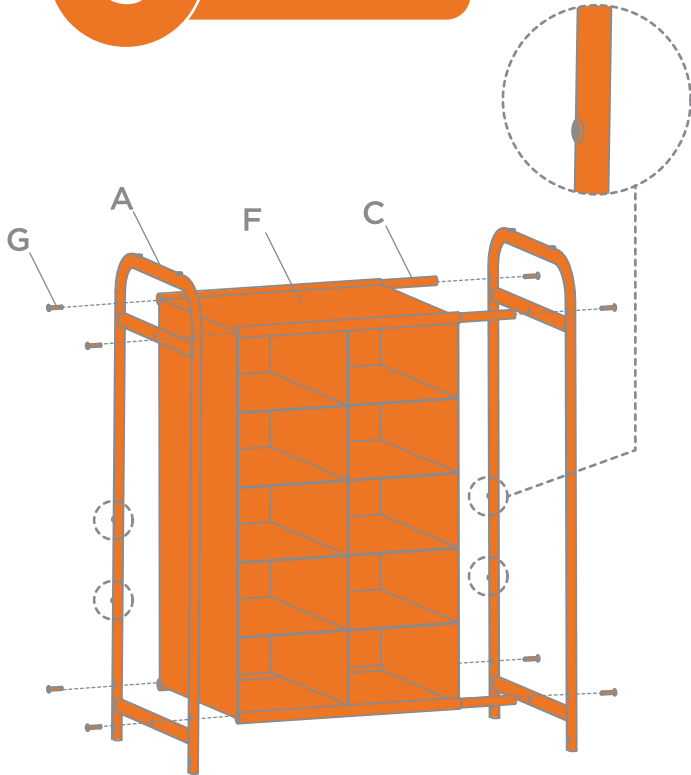
C x 4 G x 8
T x 1



OPTION A: TOWER / OPTION A: TOUR / OPCIÓN A: TORRE

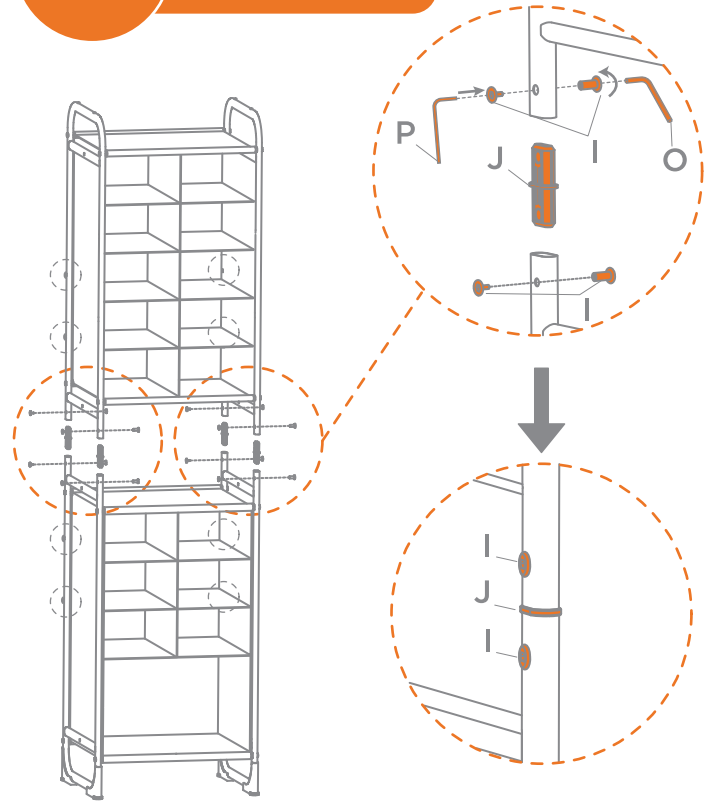
3

A x 2 C x 4
F x 1 G x 8



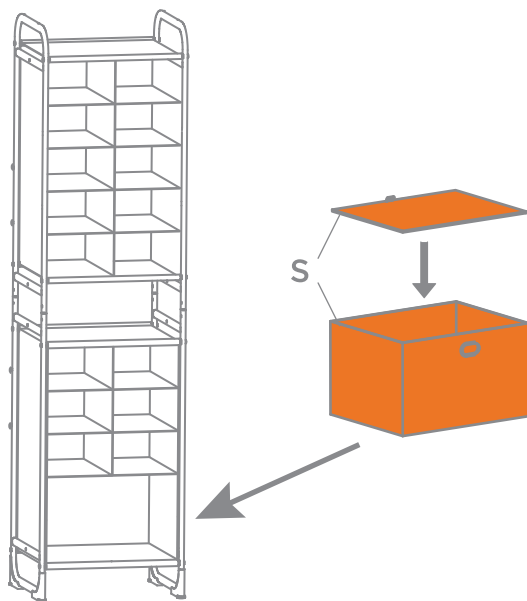
4

I x 8 J x 4
O x 1 P x 1



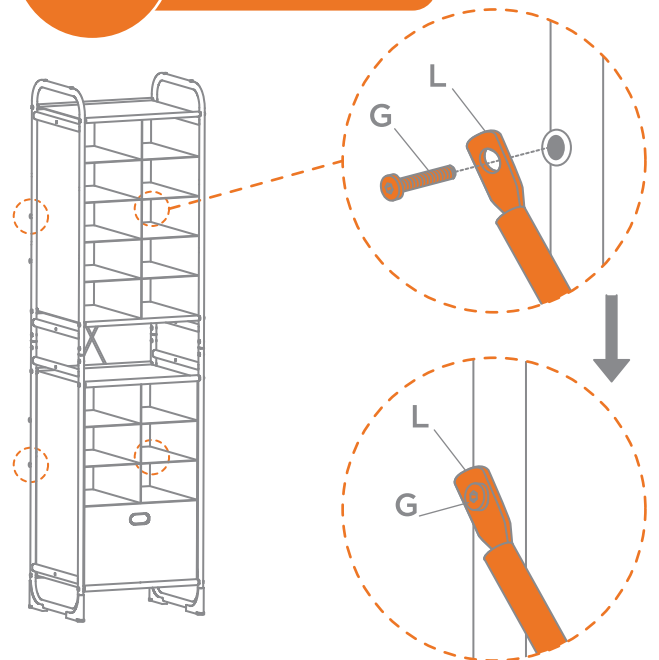
5

S x 1



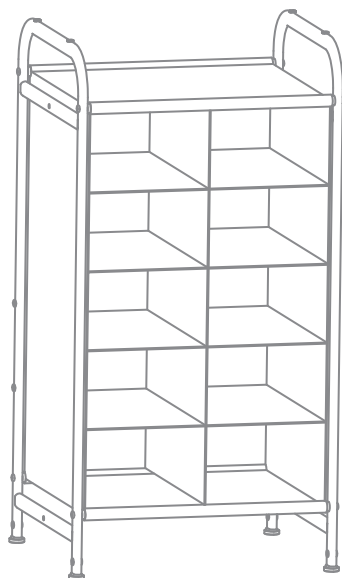
6

G x 4 L x 1



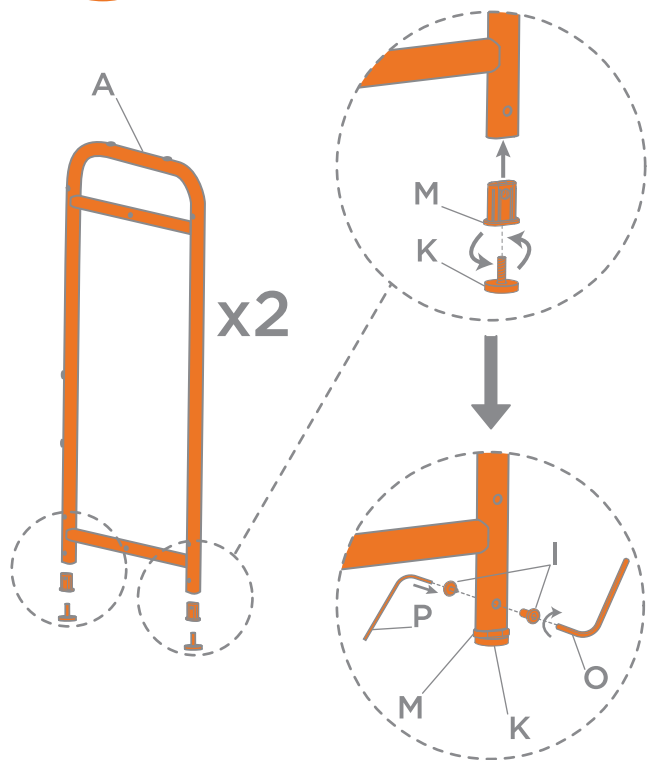
SKU# 05236

OPTION B: 10 CUBBY / OPTION B: 10 COMPARTIMENTS / OPCIÓN B: 10 COMPARTIENTOS



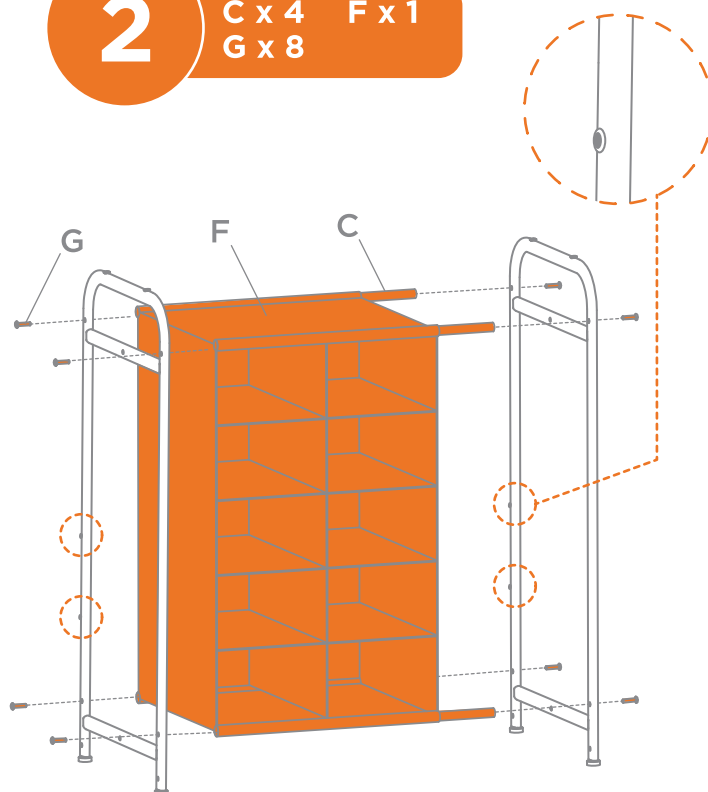
1

A x 2 I x 4 K x 4
M x 4 O x 1 P x 1



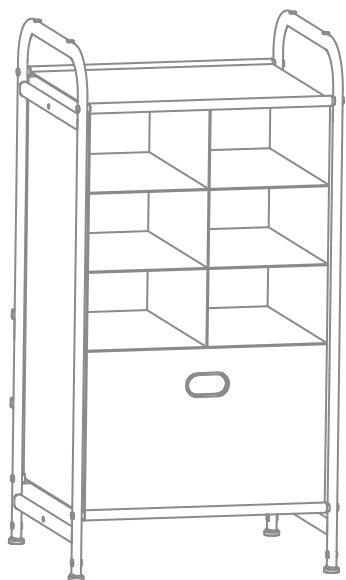
2

C x 4 F x 1
G x 8

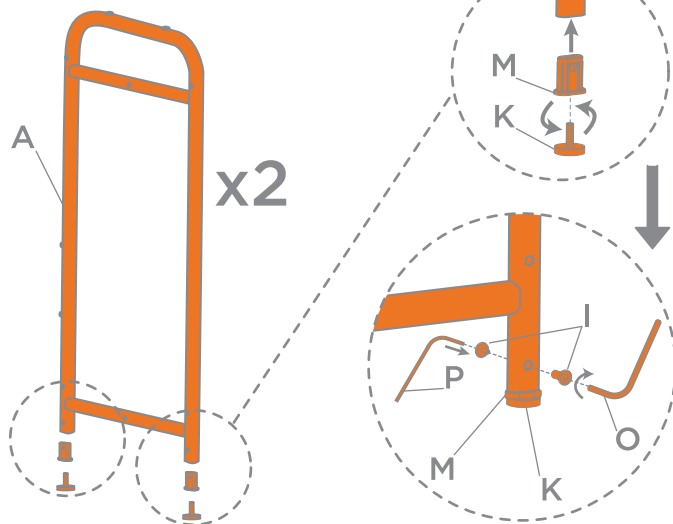


SKU# 05236

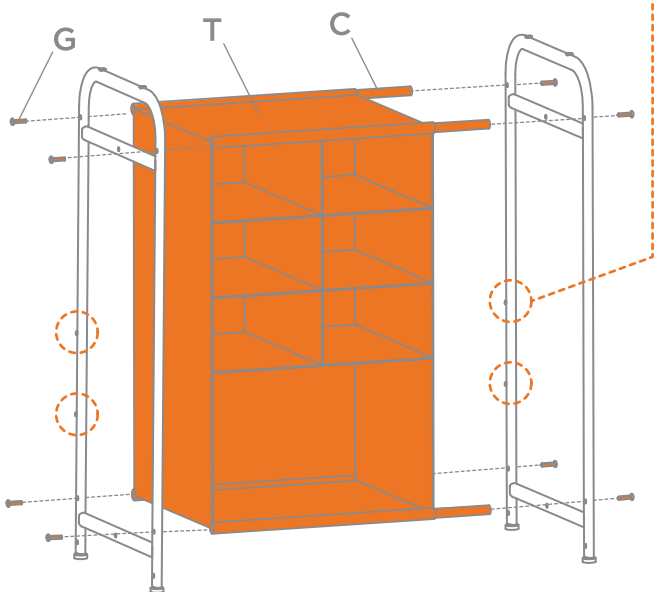
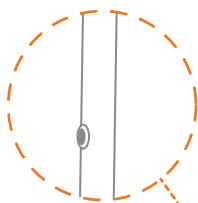
OPTION B: CUBBY + BIN / OPTION B: COMPARTMENTS + BAC / OPCIÓN B: COMPARTIENTOS + CASILLERO



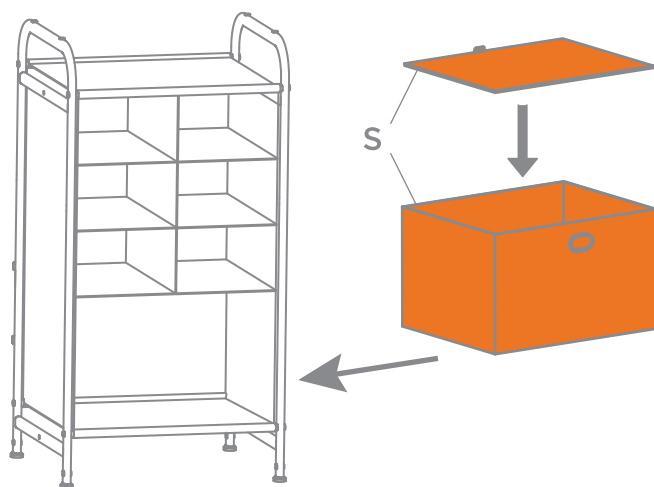
1 A x 2 I x 4 K x 4
M x 4 O x 1 P x 1



2 C x 4 G x 8
T x 1

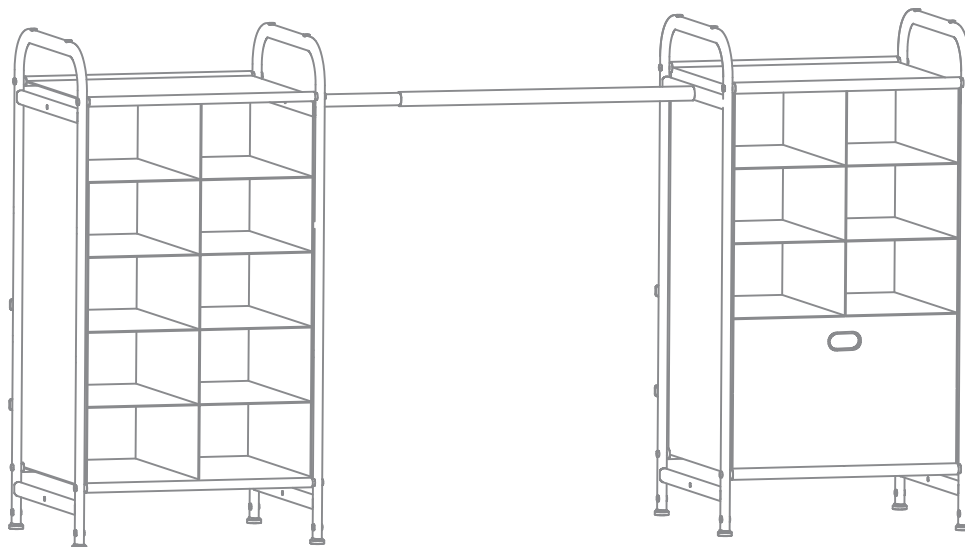


3 S x 1

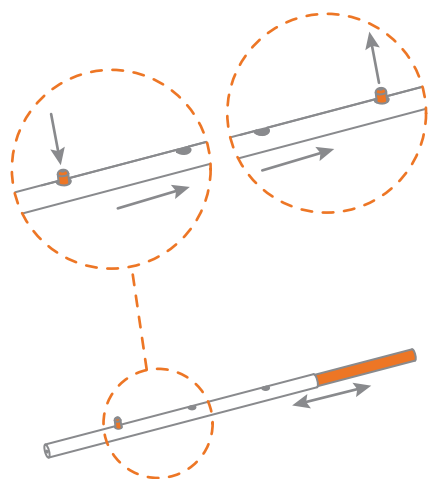


SKU# 05236

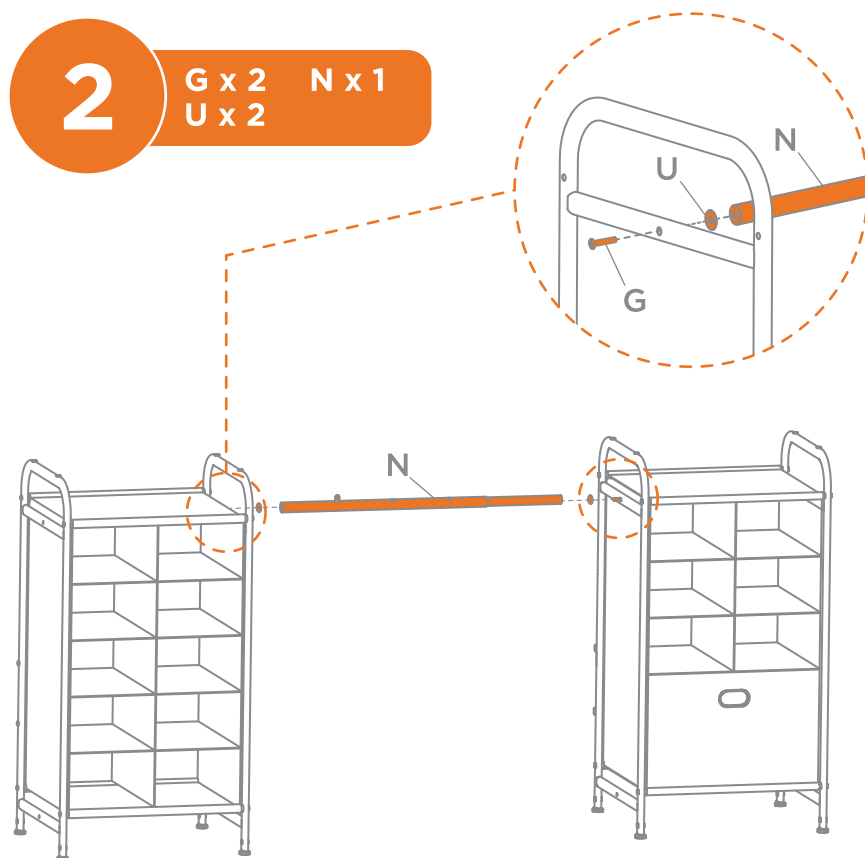
OPTION C: HALF SYSTEM / OPTION C: MOITIÉ SYSTÈME / OPCIÓN C: MEDIO SISTEMA



1 N x 1

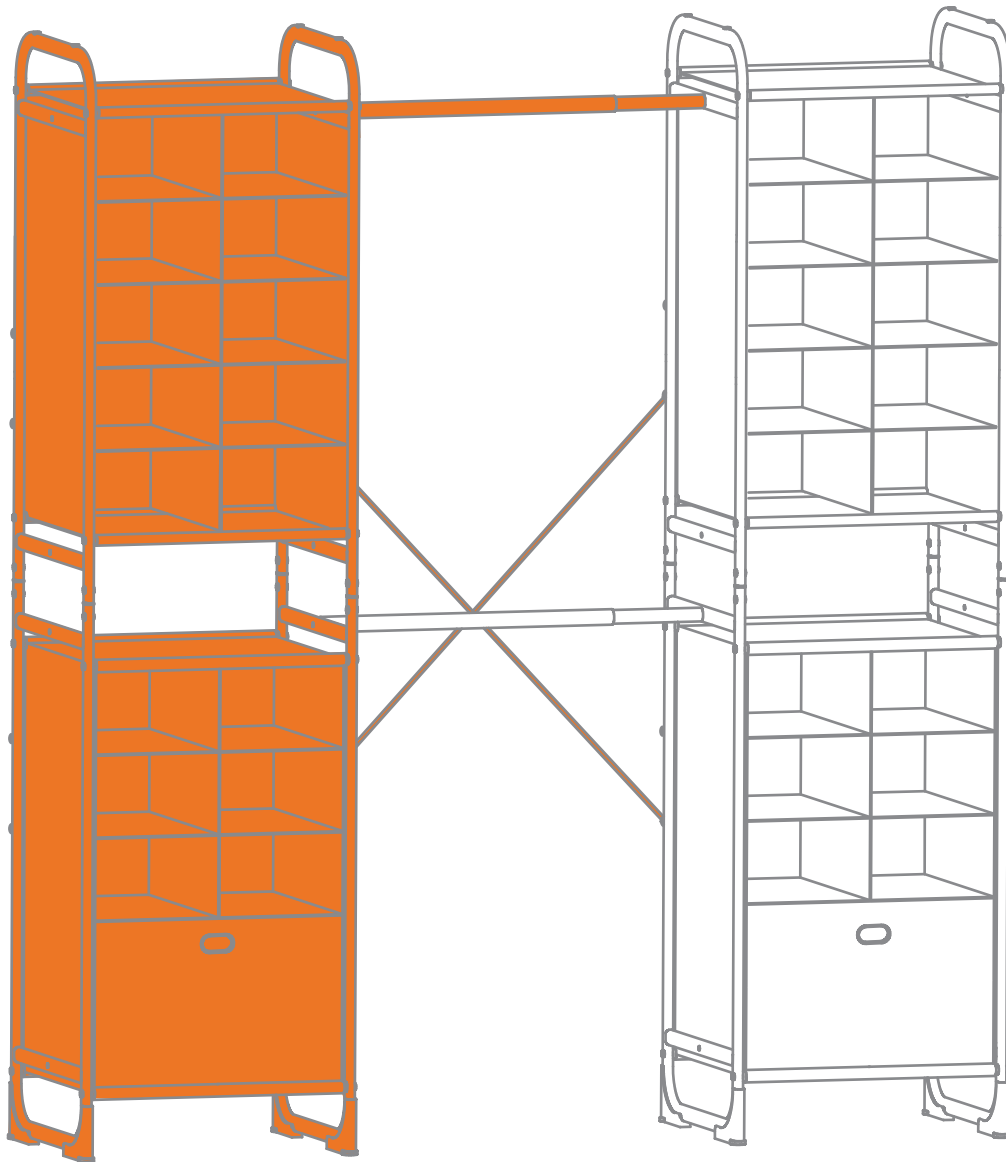


2 G x 2 N x 1
U x 2



SKU# 05236

OPTIONAL: FULL SYSTEM / OPTIONNEL: SYSTÈME COMPLET / OPCIONAL: SISTEMA COMPLETO

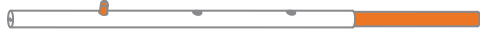


each tower sold separately

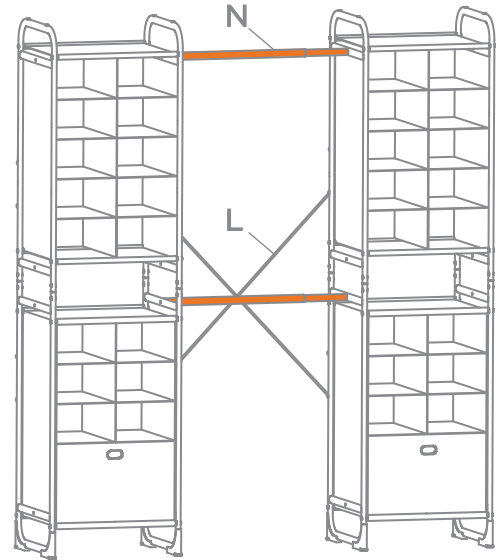
chaque tour est vendue séparément

cada torre se vende por separado

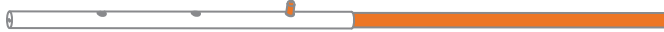
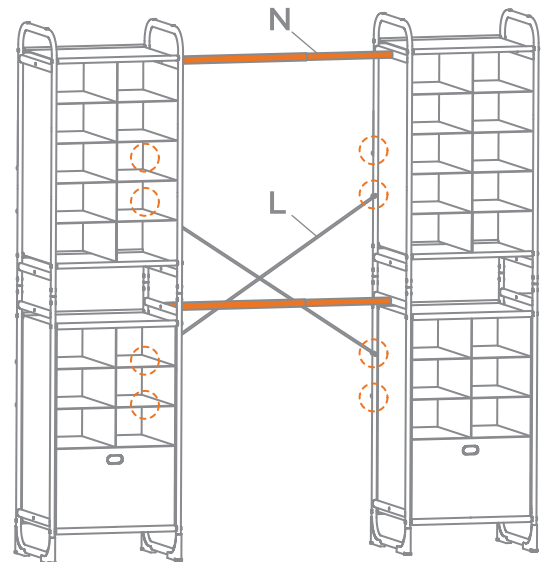
OPTIONAL: FULL SYSTEM / OPTIONNEL: SYSTÈME COMPLET / OPCIONAL: SISTEMA COMPLETO



63.5cm (25")



78.7cm (31")



93.9cm (37")

